

NACIĄGARKA

INSTRUKCJA SZCZEGÓŁOWA

Przed użyciem należy dokładnie zapoznać się poniższymi SZCZEGÓŁOWYMI INSTRUKCJAMI użytkownika. Pełne informacje użytkownik może znaleźć także w OGÓLNYCH INSTRUKCJACH dla konkretnych produktów. **Przed rozpoczęciem użytkownika niniejszego produktu wymagane jest przejście szczegółowego szkolenia.**

OKRES TRWAŁOŚCI I PRZEGLĄD

Nie biorąc pod uwagę zużycia ani uszkodzeń mechanicznych oraz przy spełnieniu warunków wyszczególnionych w ogólnych i szczegółowych instrukcjach użytkownika, produkt ten może być używany 15 lat od daty produkcji i 10 lat od daty pierwszego użycia.

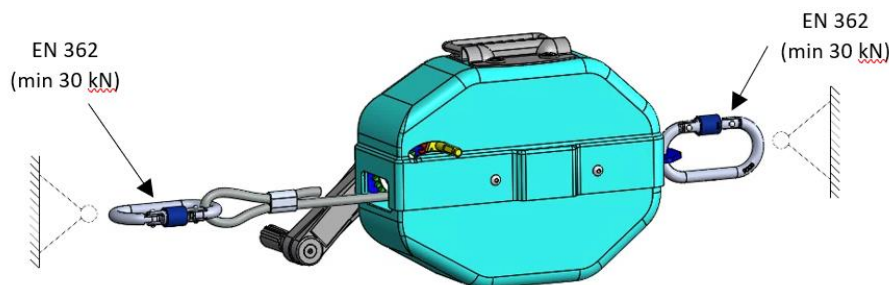
Oprócz koniecznych przeglądów dokonywanych przez użytkownika, produkt ten musi być sprawdzany przynajmniej raz na 12 miesięcy przez kompetentną osobę zgodnie z wymaganiami producenta.

PUNKTY PRZEGLĄDU

- **Lina stalowa:** Przecięcia, rozerwania, przetarcia i uszkodzenia powstałe na skutek użytkowania, działania wysokiej temperatury lub środków chemicznych itp.
- **Mechanizm zapadkowy i karabinki:** Poprawne działanie, zniekształcenia, korozja.
- **Oznaczenia:** Czytelność metek /oznaczeń na produkcie.

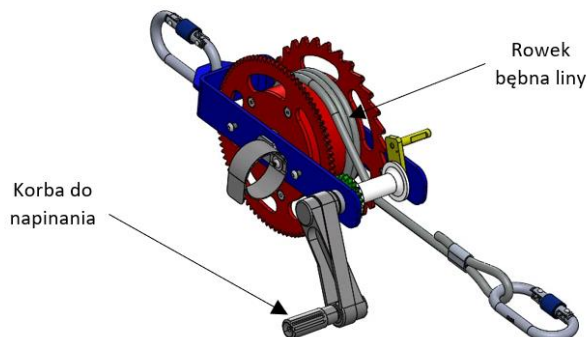
INSTALACJA I USUWANIE PORĘCZÓWKI

Poręczówkę należy zainstalować tak, jak to pokazano na rys. 1. Przy montażu urządzenia i do wpięcia użytkownika używać sprzętu zgodnego z EN 362 (łącznik).



Rys. 1

Należy zwrócić uwagę na poprawność owinięcia liny na mechanizmie naciągowym (minimum jeden pełny zwój liny powinien znajdować się w rowku bębna) – rys. 2. Lina na bębnie powinna być ułożona w sposób uporządkowany, tak aby kolejne zwoje nie krzyżowały się lecz przylegały do siebie.



Rys. 2

Nasz adres:
ul. Królewska 94/11
30-079 Kraków

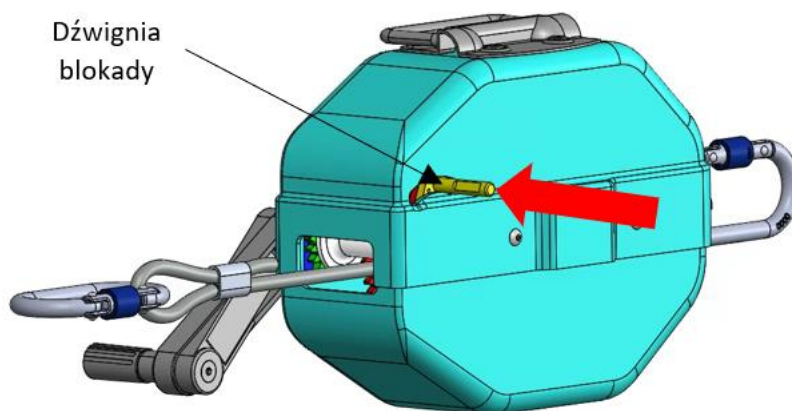


Kontakt:
office@rockmaster.eu
+48 12 290 30 35;

Do napięcia poręczówki wystarczy siła jednej osoby. Nie należy używać żadnych innych sposobów napinania liny niż kręcenie korbą znajdującą się z boku urządzenia. Stosowanie innych narzędzi / przedmiotów celem wydłużenia korby jest niedozwolone.

W celu poluzowania poręczówki wystarczy pociągnąć dźwignię blokady w kierunku wyjścia liny z obudowy urządzenia aby całkowicie otworzyć mechanizm zapadkowy (patrz rys. 3) i wyciągnąć linę. Podczas wykonywania wskazanej operacji, należy zapewnić korbie możliwość swobodnego obrotu.

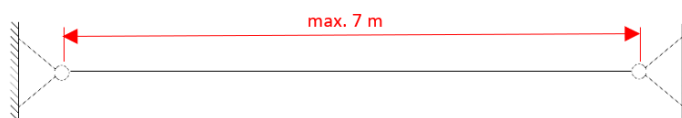
UWAGA! Mocne napięcie liny może skutkować dynamicznym obrotem korby na skutek zwolnienia blokady!



Rys. 3

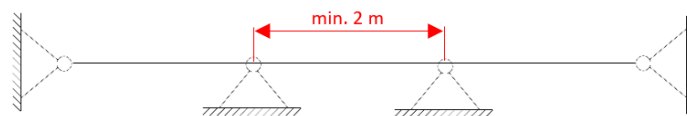
UŻYTKOWANIE

- System zabezpieczenia przed upadkiem powinien być zamocowany tak, by zminimalizować możliwość upadku lub przynajmniej długość odpadnięcia (dlatego system powinien być umieszczony powyżej pozycji użytkownika).
- **Minimalna wytrzymałość punktów montażowych musi wynosić 22 kN.**
- Wystarczająca wolna przestrzeń poniżej użytkownika jest podstawowym warunkiem bezpiecznej ochrony przed upadkiem; należy wziąć pod uwagę długość odpadnięcia, wydłużenie liny oraz ruch wahadłowy użytkownika celem uniknięcia uderzenia w przeszkody.
- W przypadku, gdy występuje możliwość upadku, należy używać tylko pełnej uprząży.
- W czasie użytkowania produktu należy mieć awaryjny plan ratunkowy oraz zapoznać się z technikami ratowniczymi oraz mieć do dyspozycji odpowiedni zestaw ratunkowy.
- Maksymalna długość urządzenia bez konieczności użycia pośredniego punktu jest określona przez długość liny (7 m rozpiętości w najdłuższym wariantcie) – rys. 4.



Rys. 4

- Przy stosowaniu punktów pośrednich minimalna odległość między nimi to 2 m – rys. 5.



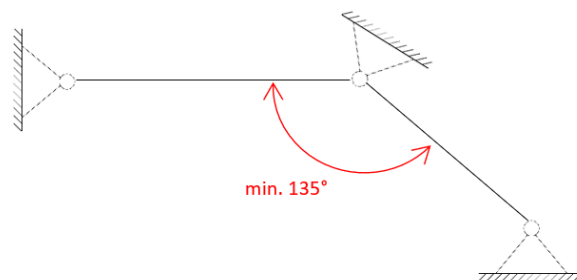
Rys. 5

Nasz adres:
ul. Królewska 94/11
30-079 Kraków



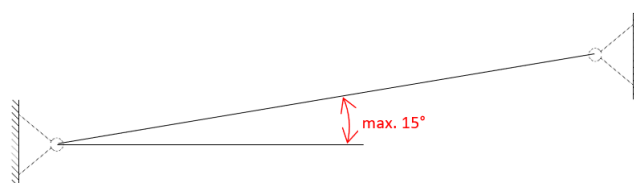
Kontakt:
office@rockmaster.eu
+48 12 290 30 35;

- Minimalny kąt podczas instalacji który wymaga zmiany kierunku przy pomocy pośredniego punktu to 135° - rys. 6.



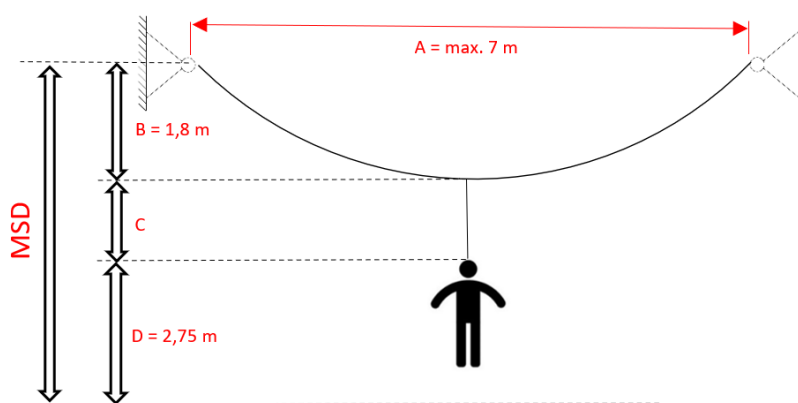
Rys. 6

- Maksymalny kąt montażu urządzenia od poziomu nie może przekroczyć 15° - rys. 7



Rys. 7

- Podczas przechodzenia i przepinania się przez punkt pośredni, użytkownik musi być zawsze wpięty jednym punktem do urządzenia (konieczna lona V typu Lanyard, z amortyzatorem).
- Minimalny bezpieczny odstęp od przeszkody poniżej użytkownika (MSD)** jest zdefiniowany przez – rys. 8:
 - Napięcie urządzenia (odległość B - maksymalna wartość podczas użytkowania przez osobę dorosłą. Dla urządzenia o maksymalnej rozpiętości 7 m parametr B równy jest 1,8 m);
 - Wydłużenie funkcjonalne urządzenia z zastosowaniem sprzętu: lona zgodna z normami EN 354, amortyzator energii EN 355, urządzenie auto-asekuracyjne EN 353-2, urządzenie samohamowne EN 360 (parametr C – patrz. instrukcje szczegółowe poszczególnych urządzeń);
 - Bezpieczna odległość od przeszkody – 2,75 m (parametr D);



Rys. 8

Jednocześnie do urządzenia może być wpięty maksymalnie **dwie osoby**. Przy jednoczesnym korzystaniu przez dwie osoby użytkownicy muszą mieć świadomość ryzyko ściągnięcia kolegi z zespołu w swoim kierunku podczas odpadnięcia jednego z nich. Istnieje również ryzyko wzajemnego wahadła w przypadku odpadnięcia.

Nasz adres:
ul. Królewska 94/11
30-079 Kraków



Kontakt:
office@rockmaster.eu
+48 12 290 30 35;

TABELA PRZEGLĄDÓW (co 12 miesięcy)

Data przeglądu	Wynik przeglądu	Podpis osoby upoważnionej

Nasz adres:
ul. Królewska 94/11
30-079 Kraków



Kontakt:
office@rockmaster.eu
+48 12 290 30 35;