

INSTRUKCJA UŻYTKOWANIA



NAROŻNIKOWY PUNKT KOTWICZĄCY

Data produkcji: MM.RRRR

Numer seryjny: NPK_T XXX/MM/RRRR

NPK_L XXX/MM/RRRR

III Kategoria zagrożeń

Urządzenie przeznaczone do ochrony jednego użytkownika

Maksymalne dopuszczalne obciążenie – patrz instrukcja obsługi zastosowanego podzespołu łącząco-amortyzującego **100 kg**

Przed użyciem dokładnie zapoznaj się z instrukcją!

OZNACZENIA PRODUCENTA



Logo producenta urządzenia

NPK_L
NPK_T

Oznaczenie handlowe producenta

1 osoba
100 kg

Maksymalne dopuszczalne obciążenie

NPK_L 000/MM/RRRR
NPK_T 000/MM/RRRR

Numer seryjny urządzenia Miesiąc i rok produkcji

CE 1463

Numer jednostki notyfikowanej do odpowiedzialności za kontrolę procesu produkcji urządzenia

EN 795:2012 typ B

Numer normy europejskiej, której wymagania spełnia urządzenie



Oznaczenie nakazujące zapoznanie się z instrukcją przed rozpoczęciem użytkowania urządzenia

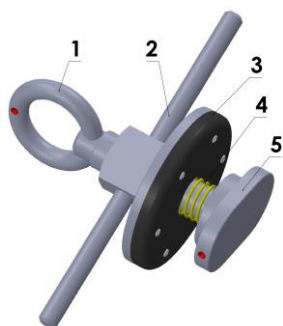
OPIS I BUDOWA URZĄDZENIA

Urządzenie przeznaczone jest do zabezpieczenia pracownika podczas prac związanych z transportem i obsługą kontenerów transportowych i budowlanych.

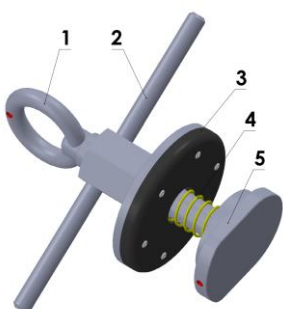
Urządzenie spełnia normę EN 795B:2012 oznacza to że jest tymczasowym punktem zakotwienia instalowanym w sposób uniemożliwiający przypadkowe rozłączenie punktu z elementem konstrukcyjnym do którego został zamontowany. Rozłączenie punktu z konstrukcją jest jednak możliwe w sposób świadomy, w wyniku przynajmniej dwóch oddzielnych i następujących po sobie czynności bez użycia dodatkowych narzędzi.

Narożnikowe punkty kotwiczące występują w dwóch wersjach NPK_L i NPK_T. Punkty kotwiczące przeznaczone są do montażu w otworach transportowych narożników kontenera.

Narożnikowe punkty kotwiczące przeznaczone są do montażu jedynie w bocznych otworach narożników kontenerowych zgodnych z normą ISO 1161.



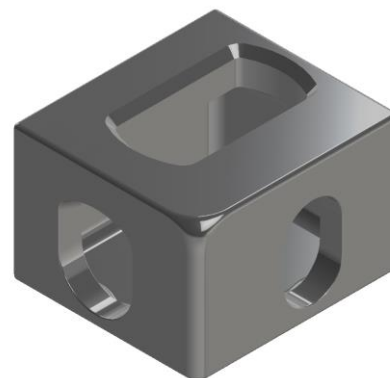
Rysunek 1 Naróżnikowy Punkt Kotwiczący z zamkiem owalnym NPK_L



Rysunek 2 Naróżnikowy Punkt Kotwiczący z zamkiem w kształcie tarczy NPK_T

Istotne elementy urządzenia:

1. Ucho punktu kotwiczącego
2. Nakrętka dociskowa
3. Podkładka gumowa
4. Sprężyna odpychająca
5. Zamek blokady



Rysunek 3 Naróżnik kontenerowy zgodny z normą ISO1161

Nasz adres:
ul. Królewska 94/11
30-079 Kraków



Kontakt:
office@rockmaster.eu
+48 12 290 30 35

OGÓLNE ZASADY UŻYTKOWANIA SPRZĘTU CHRONIĄCEGO PRZED UPADKIEM Z WYSOKOŚCI

Informacje wstępne

- Sprzęt chroniący przed upadkiem z wysokości powinien być używany jedynie przez osoby, których stan zdrowia i kondycja nie stanowią przeciwwskazań oraz które zostały przeszkolone przez kompetentnego instruktora, autoryzowanego przez producenta.
- Sprzęt chroniący przed upadkiem z wysokości może być używany tylko zgodnie z przeznaczeniem. Nieprawidłowe użytkowanie lub połączenie elementów sprzętu ochronnego może grozić utratą zdrowia lub życia.
- Dokonywanie modyfikacji lub ingerencja w konstrukcję urządzenia we własnym zakresie są zabronione i powodują utratę gwarancji.
- Wszelkie naprawy urządzenia kotwiczącego muszą być wykonywane przez producenta lub przez osoby upoważnione przez producenta.
- Przed rozpoczęciem pracy z wykorzystaniem sprzętu chroniącego przed upadkiem z wysokości, należy przygotować plan postępowania ratunkowego, a w szczególności posiadać dedykowany do danej pracy zestaw ewakuacyjny /ratowniczy.
- Prace z wykorzystaniem sprzętu chroniącego przed upadkiem z wysokości należy wykonywać tylko pod nadzorem bezpośrednim osoby kompetentnej.

Użytkowanie

- Przed przystąpieniem do pracy obowiązkiem użytkownika jest:
 - zapoznać się z instrukcją użytkowania
 - poznać (opanować) podstawowe techniki ratunkowe
 - sprawdzić stan techniczny (prawidłowe działanie elementów, uszkodzenia, zużycie, ślady korozji, obecność przetarć) i poprawność złożenia elementów systemu oraz zgodność elementów z normami. Stan techniczny elementów systemu bezpieczeństwa użytkownik sprawdza również po zakończeniu pracy
 - sprawdzić, czy elementy systemu bezpieczeństwa nie zakłócają wzajemnie swojej pracy.
- Zabronione jest stosowanie sprzętu z elementami nie działającymi poprawnie
- Jedynym dopuszczalnym środkiem ochrony indywidualnej do powstrzymania upadku są szelki bezpieczeństwa lub uprząże spełniające normę EN 361
- Wpięcie podspodu łąząco-amortyzującego do szelek bezpieczeństwa dozwolone jest tylko w punkcie zaczepowym oznaczonym wielką literą „A”
- W czasie pracy z użyciem sprzętu chroniącego przed upadkiem z wysokości, należy korzystać z przeznaczonych do tego celu punktów kotwiczących, odpowiadających normie EN 795 oraz należy pamiętać o pozostawieniu odpowiednio dużej przestrzeni pod użytkownikiem, większej niż długość w pełni rozwiniętej taśmy absorbera energii.
- System ochronny zabezpieczający przed upadkiem z wysokości powinien być zamocowany w taki sposób, aby ograniczyć do minimum możliwość upadku oraz jak najbardziej skrócić jego długość. Należy pamiętać o pozostawieniu wystarczająco dużej wolnej przestrzeni pod użytkownikiem. Należy również uwzględnić długość odcinka pochłaniania energii upadku (rozprucie amortyzatora) oraz drogę odpadnięcia.
- Należy zachować ostrożność podczas pracy w warunkach szczególnych; unikać ekstremalnych temperatur i warunków klimatycznych oraz działania substancji żrących
- Po powstrzymaniu spadania, sprzęt wycofuje się z użytkowania! Urządzenie wycofane z użytkowania należy zniszczyć! W sposób uniemożliwiający jego ponowne użycie.
- W razie jakichkolwiek wątpliwości dotyczących stanu technicznego, sprzęt wycofuje się z użytkowania. Sprzęt może zostać przywrócony tylko po przeglądzie dokonanym przez producenta i pisemnej zgodzie producenta

Przeglądy i konserwacja

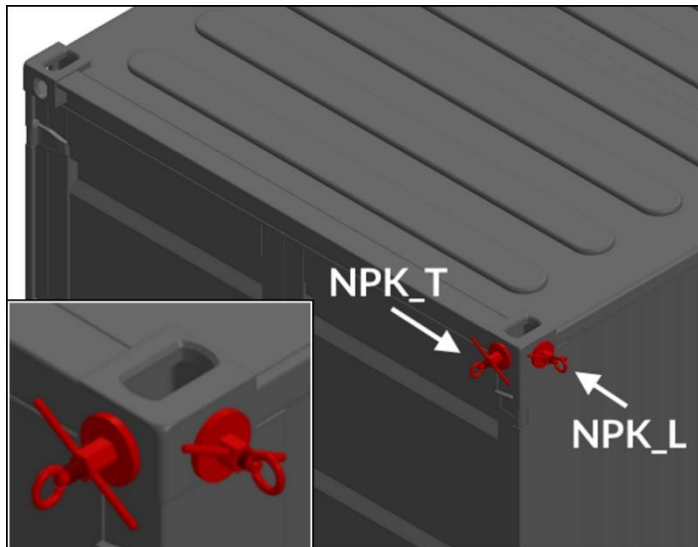
- Poprawne działanie urządzenia może zdecydować o zdrowiu lub życiu użytkownika, dlatego konieczne są jego regularne przeglądy.
- Co najmniej raz w roku, nie rzadziej niż co 12 miesięcy należy przeprowadzić przegląd sprzętu. Przeglądu może dokonać osoba kompetentna lub w przypadku urządzeń o złożonej konstrukcji tylko producent lub osoba pisemnie upoważniona przez producenta. Należy sprawdzić stan techniczny i działanie sprzętu oraz czytelność oznaczeń. w razie negatywnego wyniku przeglądu, urządzenie należy wycofać z użytkowania.
- Informacje o sprzęcie, w tym wyniki przeglądów okresowych, gromadzi i przechowuje w Karcie Użytkowania osoba odpowiedzialna za sprzęt. Zabronione jest stosowanie sprzętu bez uzupełnionej Karty Użytkowania, niekompletnej dokumentacji czy nieznannej historii użytkowania
- Okres eksploatacji sprzętu jest zależny od czynników klimatycznych, warunków szkodliwych otoczenia, intensywności użytkowania i sposobu przechowywania
- Elementy metalowe mogą być używane bez ograniczeń czasowych pod warunkiem dokonywania udokumentowanych przeglądów okresowych przez osoby kompetentne
- Urządzenie wycofuje się z użytkowania jeśli przekroczona zostanie maksymalna dopuszczalna przez producenta żywotność. Producent może zmienić żywotność i okres użytkowania dla nowych produktów podając te wartości do publicznej wiadomości np. na stronie internetowej
- W razie zabrudzenia urządzenie myć w czystej letniej wodzie (do 30°C) za pomocą miękkiej szmatki, w przypadku wystąpienia większych zabrudzeń użyć naturalnego mydła. Urządzenie pozostawić do wyschnięcia w temperaturze otoczenia
- Urządzenie można dezynfekować przy użyciu środków w aerozolu
- W razie potrzeby elementy metalowe urządzenia można nasmarować, wyłącznie za pomocą smaru silikonowego w aerozolu. Ewentualny nadmiar smaru na powierzchni mającej kontakt z narożnikiem kontenera usunąć przy pomocy czystej szmatki.

Przechowywanie i transport

- W celu zachowania maksymalnej żywotności urządzenia, gdy nie jest ono użytkowane, należy przechowywać w opakowaniu, w suchym, dobrze wentylowanym pomieszczeniu, w temperaturze otoczenia
- Podczas składowania i transportu unikać zapylenia i środowiska zasolonego, unikać narażenia na działanie wysokich temperatur, substancji niebezpiecznych i żrących, a także kontaktu z materiałami ściernymi i ostrymi krawędziami
- Nie pozostawiać urządzenia w miejscach bezpośrednio narażonych na działanie promieni słonecznych

URZĄDZENIE – INSTRUKCJA SZCZEGÓŁOWA

Narożnikowe punkty kotwiczące zostały zaprojektowane z myślą o wykorzystaniu do tworzenia punktów dostępu lub punktów kotwiczących otworów roboczych w narożach kontenera, przeznaczonych do celów transportowych.



Rysunek 4 Umieszczenie Narożnikowych Punktów Kotwiczących NPK_T i NPK_L w narożniku kontenera

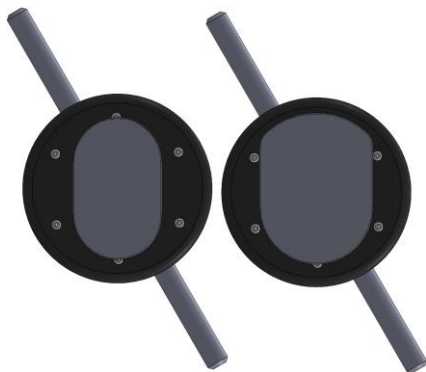
Narożniki kontenerowe posiadają 2 rodzaje otworów w ścianach bocznych. Otwory owalne oraz otwory w kształcie tarczy.



Rysunek 5 Otwory boczne narożników kontenerowych. Od lewej: otwór owalny i otwór w kształcie tarczy

Różnica w kształcie otworów narożników kontenerowych spowodowała konieczność wyodrębnienia dwóch wersji narożnikowych punktów kotwiczących.

Wersja NPK_L przeznaczona jest do otworu owalnego, wersja NPK_T przeznaczona jest do otworu w kształcie tarczy.



Rysunek 6 Od lewej: NPK_L i NPK_T

Przed użyciem należy dokładnie zapoznać się z poniższymi szczegółami obsługi punktu kotwiczącego przeznaczonego do użytku na narożnikach kontenerowych. Szczegółowy opis obsługi stanowi uzupełnienie lub rozwinięcie ogólnych zasad użytkowania sprzętu chroniącego przed upadkiem z wysokości.

Urządzenie kotwiczące przeznaczone do użycia na kontenerach może być używane z innymi urządzeniami lub elementami tworząc system zabezpieczający przed upadkiem z wysokości.

Zakres stosowania urządzenia:

Norma: Urządzenie kotwiczące jest zgodne z normą EN 795:2012 typ B

Dopuszczalne obciążenie: jedna osoba

Maksymalna dopuszczalna masa użytkownika

100 kg

Dopuszczalna temperatura użytkowania: -30°C ÷ +50°C

UWAGA:

Każde urządzenie powinno być wyposażone w instrukcję użytkowania, konserwacji i badań okresowych i napraw sporządzoną w języku kraju, w którym będzie używane.

Okres trwałości i przegląd

Zużycie urządzenia w czasie normalnego i prawidłowego użytkowania, nawet bez ekspozycji na działanie warunków szkodliwych, jest zjawiskiem naturalnym. Producent dopuszcza użytkowanie urządzenia bez ograniczeń czasowych pod warunkiem dokonywania udokumentowanych przeglądów okresowych przez osoby kompetentne.

Przeeglądów dokonuje przede wszystkim użytkownik przed i po każdym zastosowaniu.

Niezależnie od tego urządzenie musi być poddane sprawdzeniu przynajmniej raz na 12 miesięcy. Przeglądu dokonuje producent lub osoba pisemnie upoważniona przez producenta zgodnie z listą kontrolną przeglądu dostarczoną przez producenta

Urządzenie kotwiczące należy bezwzględnie wycofać z użytkowania po wystąpieniu zdarzenia powstrzymywania spadania!

Montaż urządzenia:

- Użytkownik korzystający z Narożnikowego Punktu Kotwiczącego przed wejściem na wysokość musi być wyposażony w uprząż zaopatrzoną w piersiowy i grzbietowy punkt asekuracyjny zgodny z EN 361 oraz punkt centralny zgodny z normą EN 813.

Rekomendowany sprzęt to:

Urządzenie samohamowne

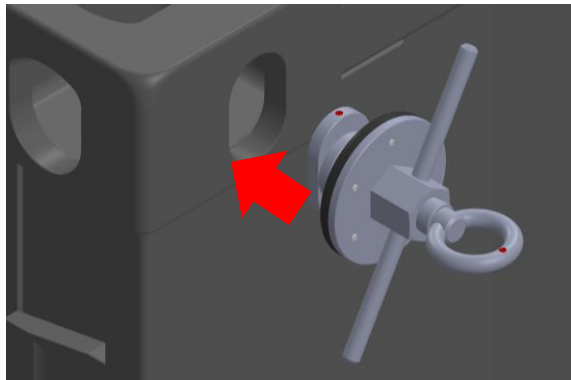
Linka bezpieczeństwa z amortyzatorem wpięta w punkt grzbietowy uprząży przy użyciu łącznika typu maillon:



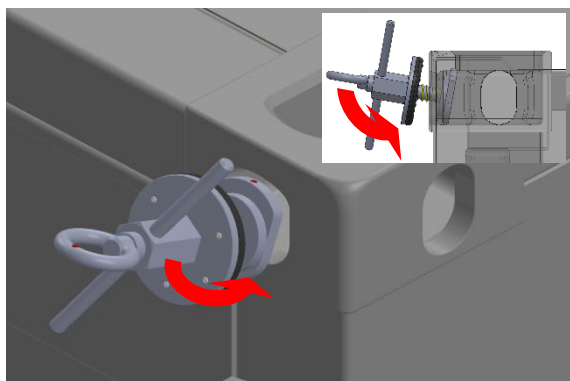
Rysunek 7 Sprzęt zalecany do pracy z wykorzystaniem Narożnikowych Punktów Kotwiczących

MONTAŻ NAROŻNIKOWEGO PUNKTU KOTWICZĄCEGO

- Dobrać rodzaj narożnikowego punktu kotwiczącego do otworu do którego ma zostać zamontowany
- Montaż punktów kotwiczących może zostać przeprowadzony przed ustawianiem kontenerów jeden na drugim (np. przy budowaniu wielokondygnacyjnego budynku z kontenerów budowlanych)
- Wsunąć zamek NPK w otwór w narożniku kontenera (rys. 8). Podczas wkładania zamka czerwona kropka powinna być widoczna patrząc od góry lub od dołu kontenera. W przypadku NPK_T do otworu w kształcie tarczy należy wkładać zamek pod kątem, pochylając całe urządzenie w kierunku ściany kontenera (rys. 9).

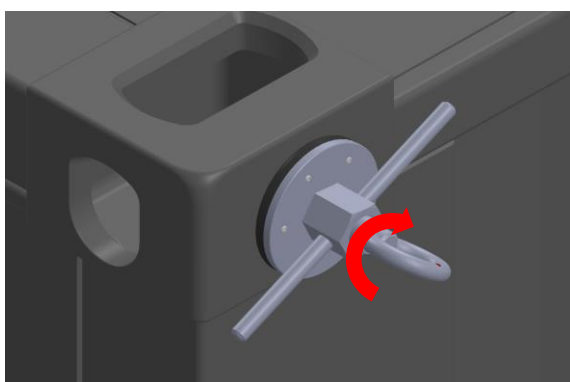


Rysunek 8 Montaż zamka NPK_L w narożniku kontenera w otworze owalnym

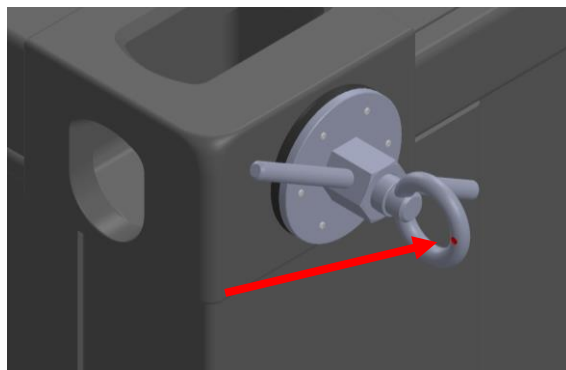


Rysunek 9 Montaż zamka NPK_T w otworze w kształcie tarczy

- Obrócić zamek o 90° (rys. 9). W pozycji zablokowanej ucho NPK jest w pozycji pionowej, a czerwone kropki oznaczające pozycję widoczne są od boku kontenera (nie są widoczne od dołu i od góry kontenera) rys. 10.

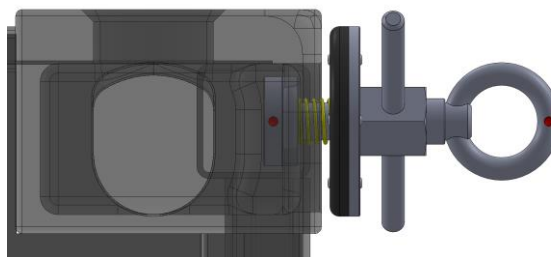


Rysunek 9 Obrót ucha NPK w celu zablokowania zamka w gnieździe kontenera



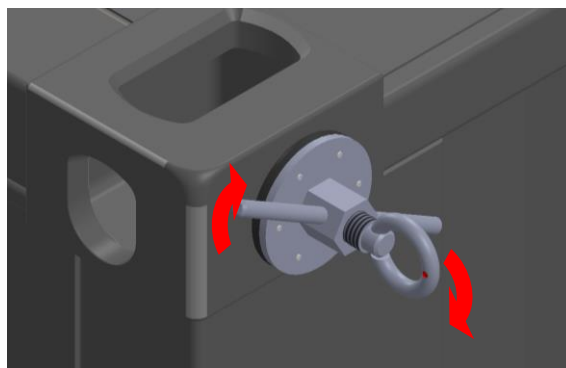
Rysunek 10 NPK w pozycji zablokowanej zamka

- Po zablokowaniu zamka NPK w gnieździe dokręcić nakrętkę dociskową do momentu w którym podkładka gumowa zostanie dociśnięta do ściany narożnika kontenerowego

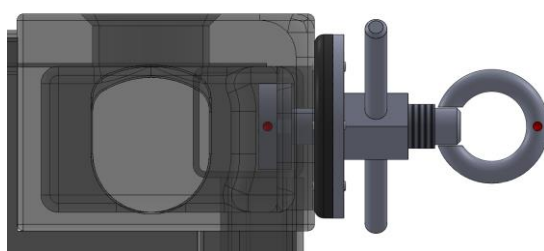


Rysunek 11 NPK w narożniku kontenerowym przed dokręceniem

- Dokręcić NPK za pomocą prętów połączonych z nakrętką dociskową (rys. 12).



Rysunek 12 Dokręcanie nakrętki dociskowej NPK



Rysunek 13 NPK w narożniku kontenerowym po dokręceniu

Zabezpieczenie przy pomocy urządzenia samohamownego:


- Do punktu kotwiczącego wpiąć urządzenie samohamowne o długości liny umożliwiającej wejście od poziomu zero do na pożądaną wysokość
- łącznik na końcu liny urządzenia samohamownego połączyć z cienką linką pomocniczą umożliwiającą ściągnięcie łącznika na sam dół przed rozpoczęciem pracy. Linka pomocnicza musi umożliwić rozwinięcie liny urządzenia samohamownego w celu połączenia z uprzężą asekuracyjną pracownika. Pozostawienie liny urządzenia samohamownego w pozycji rozwiniętej powoduje uszkodzenie sprężyny zwijającej i niesprawność urządzenia samohamownego.

NAROŻNIKOWY PUNKT KOTWICZĄCY – KARTA UŻYTKOWANIA

Za uzupełnianie karty użytkownika odpowiedzialny jest właściciel urządzenia, przez którego sprzęt jest używany. Powinna być ona uzupełniona przed pierwszym wydaniem sprzętu do użytku. w karcie użytkownika osoba odpowiedzialna za sprzęt ochronny powinna umieścić wszystkie informacje dotyczące danego sprzętu (nazwa, model, numer seryjny, data zakupu, numer katalogowy, nazwa producenta) Informacje dotyczące przeglądów okresowych uzupełnia producent lub jego autoryzowany przedstawiciel.

UWAGA:

Stosowanie indywidualnego sprzętu ochronnego nie posiadającego kompletnej karty użytkownika jest zabronione.

NAZWA URZĄDZENIA:	
MODEL:	NUMER SERYJNY:
NAZWA PRODUCENTA: 	
DATA PRODUKCJI:	DATA PIERWSZEGO UŻYCIA:
DATA ZAKUPU:	DATA OSTATNIEGO UŻYCIA:

OKRESOWE SPRAWDZENIA I HISTORIA NAPRAW

NR	DATA	PRZYCZYNA WPISU	WYNIK PRZEGLĄDU	DATA NASTĘPNEGO PRZEGLĄDU	PODPIS OSOBY PRZEPROWADZAJACEJ PRZEGLĄD
1					
2					
3					
4					
5					
6					
7					
8					
9					
10					

NAROŻNIKOWY PUNKT KOTWICZĄCY - KARTA GWARANCYJNA

DZIĘKUJEMY ZA DOKONANIE ZAKUPU PRODUKTU FIRMY ROCK MASTER

Gratulujemy zakupu i przypominamy, że tylko prawidłowe i zgodne z przeznaczeniem użytkowanie oraz konserwacja produktu zapewniają bezpieczne i długotrwałe użytkowanie.

W razie konieczności skorzystania z usług serwisowych objętych gwarancją, prosimy o kontakt z producentem lub wskazanym przez producenta punktem obsługi klienta lub punktem serwisowym.

Przed skorzystaniem z pomocy serwisu gwarancyjnego, prosimy o dokładne zapoznanie się z Instrukcją użytkowania.

NAZWA URZĄDZENIA:

MODEL:

NUMER SERYJNY:

NAZWA PRODUCENTA:



DATA PRODUKCJI:

DATA ZAKUPU

OKRES GWARANCJI:

12 miesięcy od daty zakupu, do:

WARUNKI GWARANCJI

1. Firma Rock Master sp. z o. o. sp. k. udziela gwarancji na prawidłowe działanie produktu na okres 12 miesięcy od daty zakupu.
2. Gwarancja obejmuje jedynie wady powstałe w produkcie podczas procesów produkcyjnych.
3. Stwierdzone wady produktu należy zgłaszać do producenta lub wskazanego przez producenta punktu serwisowego.
4. Producent zobowiązuje się do bezpłatnego zweryfikowania wad produktu ujawnionych w trakcie trwania okresu gwarancyjnego oraz ich bezpłatnego usunięcia w czasie do 14 czy 21 dni od daty zgłoszenia usterki. Okres gwarancyjny zostanie wydłużony o czas trwania naprawy.
5. Produkt będący przedmiotem reklamacji, podlega wymianie na nowy tylko w przypadku, gdy przeprowadzone czynności serwisowe nie dają efektów i producent stwierdzi brak możliwości naprawy.
6. Karta gwarancyjna jest ważna jedynie wraz z dowodem zakupu i stanowi jedyną podstawę do realizacji czynności gwarancyjnych.
7. Dokonanie zakupu jest jednoznaczne z akceptacją warunków gwarancji.

WYŁĄCZENIA z GWARANCJI

1. Produkt może być użytkowany tylko zgodnie z przeznaczeniem, każdy inny sposób użytkowania nie podlega gwarancji.
2. Przeprowadzenie napraw przez osoby nieuprawnione lub wprowadzanie jakichkolwiek modyfikacji produktu, skutkuje utratą gwarancji.
3. Gwarancja nie obejmuje śladów prawidłowego użytkowania (otarc, zarysowań, przetarć powłok ochronnych i dekoracyjnych) lub efektów naturalnego zużycia elementów produktu.
4. Z gwarancji wyłączone są również czynności konserwacyjne wymagane do prawidłowego działania urządzenia, a także przeglądy okresowe przeprowadzane w czasie objętym ochroną gwarancyjną.

INFORMACJE O NAPRAWACH

DATA ZGŁOSZENIA	DATA NAPRAWY	OPIS WYKONANYCH CZYNNOŚCI LUB/I WYMIENIONYCH CZĘŚCI	PODPIS I PIECZĄTKA SERWISU

Nasz adres:
ul. Królewska 94/11
30-079 Kraków



Kontakt:
office@rockmaster.eu
+48 12 290 30 35