

INSTRUKCJA UŻYTKOWANIA



SYSTEM DOSTĘPU NA KONTENERY CAS



Logo producenta urządzenia

CAS I – moduł dolny / pośredni
CAS T – moduł górny
CAS E – słupek wejścia

Oznaczenie handlowe
producenta

1 osoba
100 kg

Maksymalne dopuszczalne
obciążenie

CAS I 001; CAS T 001; CAS E 001
MM.RRRR

Numer seryjny urządzenia
Miesiąc i rok produkcji

CE 1463

Numer jednostki notyfikowanej
do odpowiedzialności za
kontrolę procesu produkcji
urządzenia

EN 795:2012
DIN 18799-2:2019-05

Numer normy europejskiej,
której wymagania spełnia
urządzenie

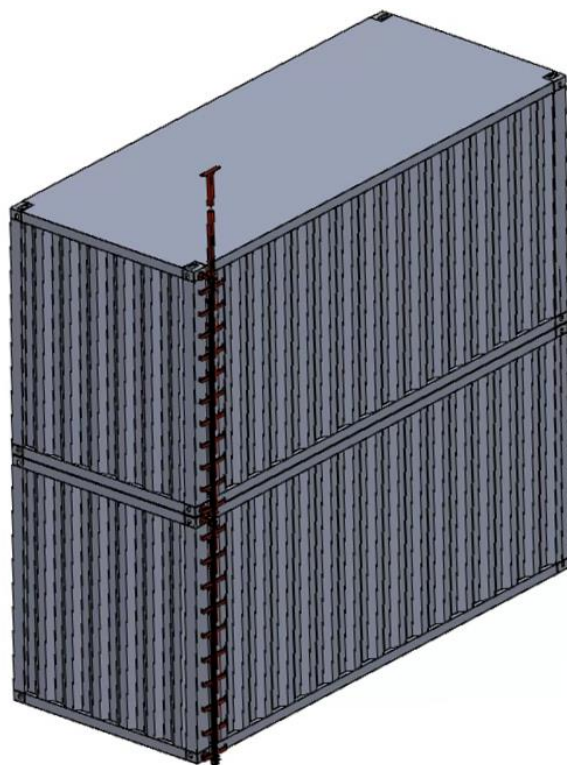


Oznaczenie wskazujące
prawidłowy kierunek ułożenia
urządzenia



Oznaczenie nakazujące
zapoznanie się z instrukcją
przed rozpoczęciem
użytkowania urządzenia

OPIS I BUDOWA URZĄDZENIA



System dostępu na kontenery CAS, widoczne moduły; dolna drabina kontenerowa (CAS I), górna drabina kontenerowa (CAS T) oraz słupek kotwiczący (CAS E)

System dostępu na kontenery CAS (Container Access System) złożony jest z układu drabin jednopodłużnicowych i słupka. W skład systemu wchodzi drabina dolna tzw. segment dolny (CAS I), mogąca również spełniać funkcję modułu pośredniego, drabina górna (CAS T), inaczej segment górny, oraz słupek wejścia (CAS E), instalowany zawsze na najwyższym, szczytowym module drabiny kontenerowej (CAS T). Segmenty drabinowe systemu mocuje się do otworów transportowych w narożach kontenera budowlanego.

Modułowa konstrukcja systemu pozwala na łączenie wielu odcinków drabin w pionie, w zależności od ilości kondygnacji ustawionych kontenerów i tym samym wysokości na jaką należy zapewnić bezpieczną drogę wejścia. Zgodnie z wymaganiami dotyczącymi użytkowania tego rodzaju konstrukcji, każda drabina o długości większej niż 2 metry powinna posiadać zabezpieczenie przed upadkiem z wysokości.

Każdy moduł drabiny systemu dostępu na kontenery posiada pionową prowadnicę w postaci linki stalowej oraz punkty kotwiczące (tzw. „plakietki”). Wymienione elementy systemu pozwalają na zapewnienie użytkownikowi asekuracji podczas przemieszczania się wzdłuż kolejnych kondygnacji kontenerów oraz wchodzenia na dach najwyższego z nich.

Górna drabina stosowana na ostatniej kondygnacji zakończona jest słupkiem wejścia służącym jako punkt zakotwienia linki bezpieczeństwa podczas wchodzenia czy schodzenia po drabinie, lub też poziomej liny kotwiczącej w celu zabezpieczenia pracy na dachu kontenera.

Zgodnie z normą EN 795:2012 urządzenia kotwiczące typu B to tymczasowe punkty zakotwienia, zainstalowane w sposób uniemożliwiający ich mimowolne wypięcie z elementu konstrukcyjnego, do którego zostały zamocowane. Wpięcie

i wypięcie ich jest jednak możliwe w sposób świadomy, bez konieczności użycia dodatkowych narzędzi. Słupek wejścia oraz moduły drabinowe systemu CAS w pełni spełniają te wymagania. Odpowiadają również wymaganiom normy DIN 18799-2

w zakresie drabin jednopodłużnicowych.

Przeznaczeniem urządzenia są prace związane z transportem i obsługą, wymagające wejścia na dach jedno i wielokondygnacyjnych kontenerów budowlanych.

Nasz adres:
ul. Królewska 94/11
30-079 Kraków



Kontakt:
office@rockmaster.eu
+48 12 290 30 35

OGÓLNE ZASADY UŻYTKOWANIA SPRZĘTU CHRONIĄCEGO PRZED UPADKIEM Z WYSOKOŚCI

Informacje wstępne

- Sprzęt chroniący przed upadkiem z wysokości powinien być używany jedynie przez osoby, których stan zdrowia i kondycja nie stanowią przeciwwskazań oraz które zostały przeszkolone przez kompetentnego instruktora, autoryzowanego przez producenta.
- Sprzęt chroniący przed upadkiem z wysokości może być używany tylko zgodnie z przeznaczeniem. Nieprawidłowe użytkowanie lub połączenie elementów sprzętu ochronnego może grozić utratą zdrowia lub życia.
- Dokonywanie modyfikacji lub ingerencja w konstrukcję urządzenia we własnym zakresie są zabronione i powodują utratę gwarancji.
- Wszelkie naprawy urządzenia kotwiczącego muszą być wykonywane przez producenta lub przez osoby upoważnione przez producenta.
- Przed rozpoczęciem pracy z wykorzystaniem sprzętu chroniącego przed upadkiem z wysokości, należy przygotować plan postępowania ratunkowego, a w szczególności posiadać dedykowany do danej pracy zestaw ewakuacyjny /ratowniczy.
- Prace z wykorzystaniem sprzętu chroniącego przed upadkiem z wysokości należy wykonywać z zastosowaniem podstawowych środków ochrony indywidualnej; kask, rękawice, obuwie ochronne i tylko pod nadzorem bezpośrednim osoby kompetentnej.

Użytkowanie

- Przed przystąpieniem do pracy obowiązkiem użytkownika jest:
 - zapoznać się z instrukcją użytkownika
 - poznać (opanovać) podstawowe techniki ratunkowe
 - sprawdzić stan techniczny (prawidłowe działanie elementów, uszkodzenia, zużycie, ślady korozji, obecność przetarć) i poprawność złożenia elementów systemu oraz zgodność elementów z normami. Stan techniczny elementów systemu bezpieczeństwa użytkownik sprawdza również po zakończeniu pracy
 - sprawdzić, czy elementy systemu bezpieczeństwa nie zakłócają wzajemnie swojej pracy.
- Zabronione jest stosowanie sprzętu z elementami nie działającymi poprawnie
- Jedynym dopuszczalnym środkiem ochrony indywidualnej do powstrzymania upadku są szelki bezpieczeństwa lub uprząże spełniające normę EN 361.
- Wpięcie podzespołu łącząco-amortyzującego do szelek bezpieczeństwa dozwolone jest tylko w punkcie zaczepowym oznaczonym wielką literą „A”
- W czasie pracy z użyciem sprzętu chroniącego przed upadkiem z wysokości, należy korzystać z przeznaczonych do tego celu punktów kotwiczących, odpowiadających normie EN 795 oraz należy pamiętać o pozostawieniu odpowiednio dużej przestrzeni pod użytkownikiem, większej niż długość w pełni rozwiniętej taśmy absorbera energii.
- System ochronny zabezpieczający przed upadkiem z wysokości powinien być zamocowany w taki sposób, aby ograniczyć do minimum możliwość upadku oraz jak najbardziej skrócić jego długość. Należy pamiętać o pozostawieniu wystarczająco dużej wolnej przestrzeni pod użytkownikiem. Należy również uwzględnić długość odcinka pochłaniania energii upadku (rozprucie amortyzatora) oraz drogę odpadnięcia.
- Należy zachować ostrożność podczas pracy w warunkach szczególnych; unikać ekstremalnych temperatur i warunków klimatycznych, a także ostrych krawędzi oraz działania substancji żrących
- Po powstrzymaniu spadania, sprzęt wycofuje się z użytkownika! Urządzenie wycofane z użytkownika należy zniszczyć w sposób uniemożliwiający jego ponowne użycie.
- W razie jakichkolwiek wątpliwości dotyczących stanu technicznego, sprzęt wycofuje się z użytkownika. Sprzęt może zostać przywrócony tylko po przeglądzie dokonanym przez producenta potwierdzonym pisemną zgodą producenta.

Przeglądy i konserwacja

- Poprawne działanie urządzenia może zdecydować o zdrowiu lub życiu użytkownika, dlatego konieczne są jego regularne przeglądy.
- Co najmniej raz w roku, nie rzadziej niż co 12 miesięcy należy przeprowadzić przegląd sprzętu. Przeglądu może dokonać osoba kompetentna lub w przypadku urządzeń o złożonej konstrukcji tylko producent lub osoba pisemnie upoważniona przez producenta. Należy sprawdzić stan techniczny i działanie sprzętu oraz czytelność oznaczeń. Wynik przeglądu musi być udokumentowany. W razie negatywnego wyniku przeglądu, urządzenie należy wycofać z użytkownika.
- Informacje o sprzęcie, w tym wyniki przeglądów okresowych, gromadzi i przechowuje w Karcie Użytkownika osoba odpowiedzialna za sprzęt. Zabronione jest stosowanie sprzętu bez uzupełnionej Karty Użytkownika, niekompletnej dokumentacji czy nieznannej historii użytkownika.
- Okres eksploatacji sprzętu jest zależny od czynników klimatycznych, warunków szkodliwych otoczenia, intensywności użytkownika i sposobu przechowywania.
- Elementy metalowe mogą być używane bez ograniczeń czasowych pod warunkiem dokonywania udokumentowanych przeglądów okresowych przez osoby kompetentne.
- Urządzenie wycofuje się z użytkownika jeśli przekroczona zostanie maksymalna dopuszczalna przez producenta żywotność. Producent może zmienić żywotność i okres użytkowania dla nowych produktów podając te wartości do publicznej wiadomości np. na stronie internetowej.
- W razie zabrudzenia, urządzenie myć w czystej letniej wodzie (do 30°C) za pomocą miękkiej szmatki, w przypadku wystąpienia większych zabrudzeń użyć naturalnego mydła. Nie stosować innych żrących środków chemicznych. Urządzenie pozostawić do wyschnięcia w temperaturze otoczenia.
- Urządzenie można dezynfekować przy użyciu środków w aerozolu.
- W razie potrzeby elementy metalowe urządzenia można nasmarować wyłącznie za pomocą smaru silikonowego w aerozolu. Ewentualny nadmiar smaru na powierzchniach mających kontakt z liną lub na powierzchniach zewnętrznych usunąć przy pomocy czystej szmatki.

Przechowywanie i transport

- W celu zachowania maksymalnej żywotności urządzenia, gdy nie jest ono użytkowane, należy przechowywać je w opakowaniu, w suchym, dobrze wentylowanym pomieszczeniu, w temperaturze otoczenia.
- Podczas składowania i transportu unikać zapylenia i środowiska zasolonego, unikać narażenia na działanie wysokich temperatur, substancji niebezpiecznych i żrących, a także kontaktu z materiałami ściernymi i ostrymi krawędziami.
- Nie pozostawiać urządzenia w miejscach bezpośrednio narażonych na działanie promieni słonecznych.

URZĄDZENIE – INSTRUKCJA SZCZEGÓŁOWA

Przed użyciem należy dokładnie zapoznać się z poniższymi szczegółami obsługi urządzenia kotwiczącego przeznaczonego do użycia na kontenerach budowlanych, które stanowią uzupełnienie lub rozwinięcie ogólnych zasad użytkowania sprzętu chroniącego przed upadkiem z wysokości.

Urządzenie kotwiczące przeznaczone do użycia na kontenerach budowlanych może być używane z innymi urządzeniami lub elementami tworząc system zabezpieczający przed upadkiem z wysokości.

Zakres stosowania urządzenia:

Norma: Urządzenie kotwiczące jest zgodne z normą EN 795:2012 typ B, natomiast mocowania są dostosowane do kontenerów wyposażonych w naroża do transportu górne i dolne wykonane według normy ISO 1161. Konstrukcja drabiny modułowej odpowiada wymaganiom dla stałych drabin jednopodłużnicowych podanych w normie DIN 18799-2:2019-05

Dopuszczalne obciążenie: jedna osoba

Maksymalna dopuszczalna masa użytkownika: 100 kg

Dopuszczalna temperatura użytkowania: -30°C ÷ +50°C

UWAGA:

Każde urządzenie powinno być wyposażone w instrukcję użytkowania, konserwacji i badań okresowych oraz napraw, sporządzoną w języku kraju, w którym będzie ono użytkowane.

Okres trwałości i przegląd

Zużycie urządzenia w czasie normalnego i prawidłowego użytkowania, nawet bez ekspozycji na działanie warunków szkodliwych, jest zjawiskiem naturalnym. Producent dopuszcza użytkowanie urządzenia bez ograniczeń czasowych pod warunkiem dokonywania udokumentowanych przeglądów okresowych przez osoby kompetentne.

Przeглядów dokonuje przede wszystkim użytkownik przed oraz po każdorazowym zastosowaniu urządzenia.

Niezależnie od tego, urządzenie musi być poddane sprawdzeniu przynajmniej raz na 12 miesięcy. Przeglądu dokonuje producent lub osoba pisemnie upoważniona przez producenta, zgodnie z listą kontrolną przeglądu dostarczoną przez producenta.

Urządzenie kotwiczące należy bezwzględnie wycofać z użytkowania po wystąpieniu zdarzenia powstrzymywania spadania!

Montaż urządzenia:

- Użytkownik rozpoczyna pracę z systemem drabin przed wejściem na wysokość. Użytkownik musi być wyposażony w uprząż zaopatrzoną w piersiowy i grzbietowy punkt asekuracyjny zgodny z EN 361 oraz punkt centralny zgodny z normą EN 813, a także kask, rękawice i obuwie ochronne.
- W piersiowy punkt asekuracyjny oznaczony wielką literą „A”, użytkownik wpina urządzenie samozaciskowe z amortyzatorem.
- W grzbietowy punkt upręży użytkownik wpina linkę bezpieczeństwa z amortyzatorem – całkowita długość podespołu łącząco amortyzującego nie może przekroczyć 1,6 m.

Jeśli planowana jest praca na dachu kontenera należy przygotować dodatkowe wyposażenie pracownika:

- Do grzbietowego punktu asekuracyjnego upręży, oznaczonego wielką literą „A”, użytkownik wpina za pomocą łącznika zgodnego z EN 362 urządzenie samohamowne. Długość liny urządzenia samohamownego musi być dostosowana do odległości systemu linowego od krawędzi dachu, aby wyeliminować ryzyko wystąpienia tzw. efektu wahadła.

Rekomendowany sprzęt to:

- Urządzenie samohamowne długości 1,8 m z taśmą zakończoną łącznikiem zgodnym z EN 362, przystosowane do pracy w układzie poziomym wraz z łącznikiem typu „maillon”:



- Linka bezpieczeństwa z amortyzatorem wpięta w punkt grzbietowy upręży przy użyciu łącznika typu „maillon”:

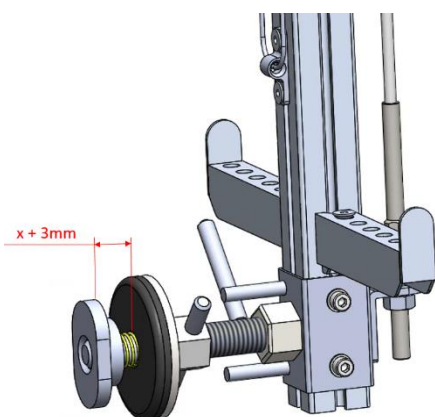


- Urządzenie samozaciskowe z amortyzatorem:



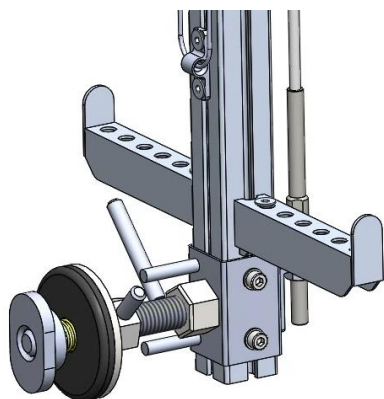
MONTAŻ I UŻYTKOWANIE SYSTEMU

- Przygotowanie systemu asekuracji w postaci drabin dostępowych użytkownik rozpoczyna od określenia ilości kondygnacji kontenerów na które zamierza się wspiąć. Należy pamiętać, iż drabina początkowa (dla pierwszej i każdej kolejnej kondygnacji) oraz drabina końcowa (dla szczytowej kondygnacji) różnią się między sobą budową, przez co nie można ich stosować wymiennie.
- Następnie należy przystąpić do zwymiarowania grubości ścianki kontenera (kostki narożnikowej) przy użyciu suwmiarki. Zakres grubości ścianki kontenera powinien mieścić się w zakresie od 10 do 20 mm.
- Użytkownik przenosi zebrany wymiar na element dociskowy na szczycie i u podstawy każdej z drabin dodając ok. 3 mm zapasu, aby umożliwić obrót docisku w otworze. Zmiana odległości między zaciskami talerzowymi następuje przy użyciu elementu obrotowego z dwoma poprzecznymi trzpieniami.



Dolny element kotwiczący drabiny

- Użytkownik mierzy odległość między górnym i dolnym otworem kotwiczącym kontenera, po czym zmierzony wymiar przenosi na odległość między górnym i dolnym uchwytem mocującym modułu drabiny. Istnieje możliwość regulacji odległości pionowej poprzez przesunięcie jednego lub obydwu punktów mocowania wzdłuż podłużnicy centralnej. W tym celu należy odkręcić śruby utrzymujące pozycję profilu zamkniętego punktu mocowania na profilu bosch podłużnicy i następnie po rozluźnieniu połączenia przesunąć punkt mocowania na wymaganą odległość.
- Przed osadzeniem modułu drabiny w narożnikach kontenera, należy upewnić się, czy wszystkie owalne elementy mocujące, stanowiące zamek mocowania, ustawione są w osi pionowej, dzięki czemu możliwe będzie ich umiejscowienie w otworach kotwiczących kontenera oraz późniejsze ich zablokowanie.



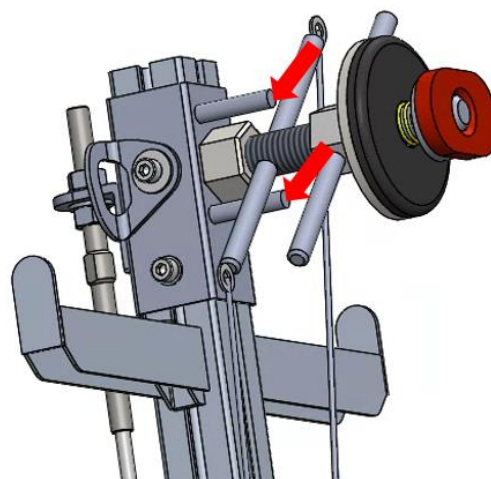
Owalny element mocujący ustawiony w pozycji pionowej – gotowy do montażu

- Wszystkie potrzebne moduły (odpowiadające ilości kondygnacji kontenerów na które użytkownik zamierza się wspiąć) należy ustawić pionowo, opierając je o boczną ścianę kontenera, w taki sposób, aby móc do nich sięgnąć stojąc na szczycie pierwszego modułu drabiny.
- Osadzenie drabiny rozpocząć należy od wpięcia mocowania górnego w górne naroże dłuższej ściany kontenera. Owalnie ukształtowana blacha zamka blokady po umieszczeniu jej na odpowiedniej głębokości wewnątrz narożnika kontenera i obróceniu o kąt 90° (spowoduje to ustawienie owalnego talerza blokującego w pozycji poziomej) blokuje się w narożniku. Obrót blokady następuje poprzez pociągnięcie lewej (do domknięcia w narożniku kontenera) lub prawej (do otwarcia w narożniku kontenera) dźwigni, do której zaczepiona jest pomocnicza linka włókiennicza.



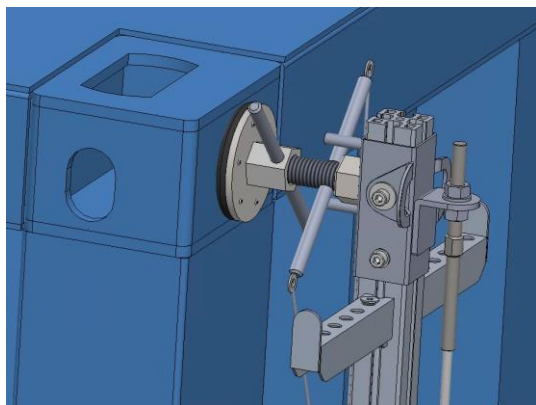
Linka pozycjonująca górny element mocujący

- Za ograniczenie skrajnych położenia dźwigni sterowanej linką włókienniczą odpowiedzialne są ograniczniki obrotu.

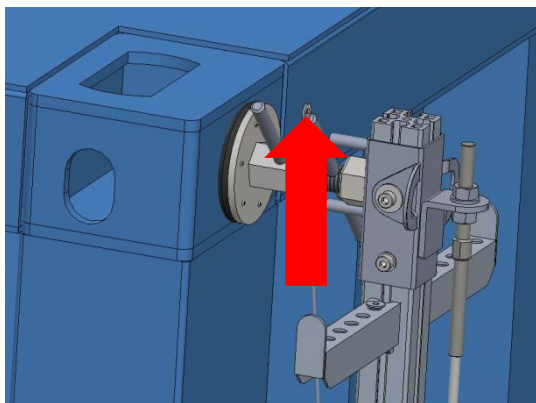


Ograniczniki obrotu

- Górny element mocujący drabinę (zamek) wykonany jest w kontrastowym czerwonym kolorze, dzięki czemu użytkownik uzyskuje łatwość w ocenie prawidłowości jego osadzenia w narożu kontenera.

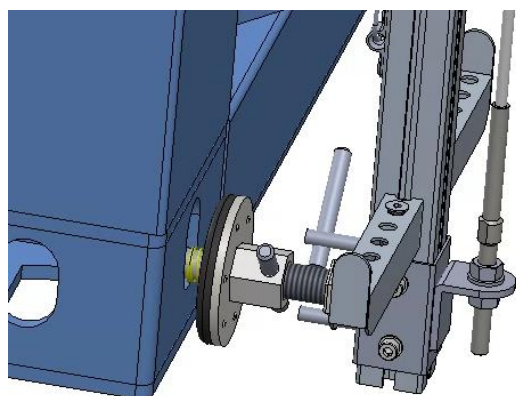


Górny element mocujący - pozycja niezablokowana



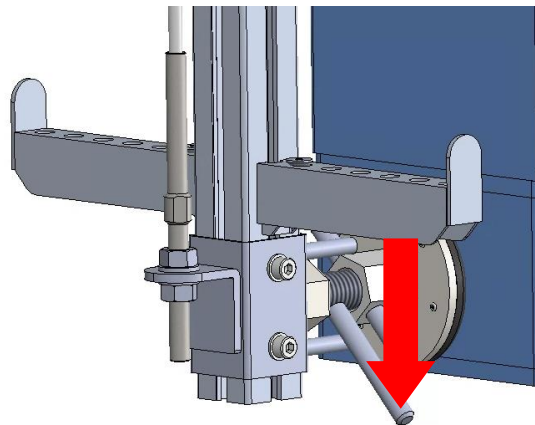
Górny element mocujący - pozycja zablokowana

- Następnie osadzamy dolny element kotwiczący drabiny - w tym celu należy nieco unieść drabinę w górę po czym osadzić owalny element (ustawiony pionowo) w otworze kotwiczącym kontenera.



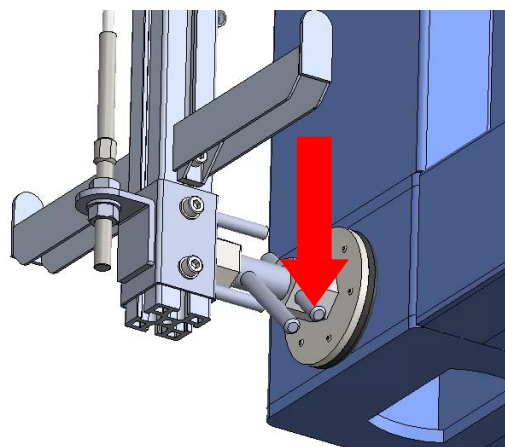
Prawidłowo osadzony dolny element mocujący - pozycja niezablokowana

- Po osadzeniu elementu dolnego w narożniku kontenera należy zablokować owalny element mocujący poprzez dociśnięcie trzpienia blokującego w dół.



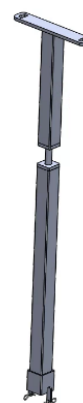
Pozycja zablokowana dolnego elementu mocującego

- Następnie w celu stabilizacji drabiny należy dokręcić dolny docisk talerzowy do ścianki kontenera, aż do całkowitego wyeliminowania luzu elementów mocujących w narożniku kontenera. Docisk talerzowy obracamy za pomocą dźwigni o krótkich ramionach, zwracając jednocześnie uwagę aby nie doszło do przypadkowego odblokowania elementu pozycjonującego owalny element mocujący.



W celu stabilizacji drabiny należy dokręcić dolny zacisk talerzowy

- Tak przygotowana drabina wejściowa gotowa jest do wejścia użytkownika i asekuracji z wykorzystaniem urządzenia samozaciskowego przeznaczonego do stosowania na linie stalowej.
- Przed wejściem na drabinę, konieczne jest zabranie ze sobą przez użytkownika słupka wejścia, który zostanie osadzony na szczycie drabiny końcowej. Jednym ze sposobów jest przywiązanie słupka do punktu bocznej uprząży przy użyciu długiej linki pomocniczej tak, aby długość linki nie spowodowała obciążenia uprząży użytkownika podczas wspinaczki, a jedynie umożliwiła wciągnięcie słupka na górę po dotarciu na szczyt systemu.



Słupka wejścia

WEJŚCIE PO DRABINIE

- Do piersiowego punktu asekuracyjnego uprząży, oznaczonego wielką literą „A”, wpiąć za pomocą łącznika (karabinka), urządzenie samozaciskowe np. TRACKER, wykorzystując pierścień amortyzatora włókienniczego.



Łącznik wpięty w punkt centralny uprząży

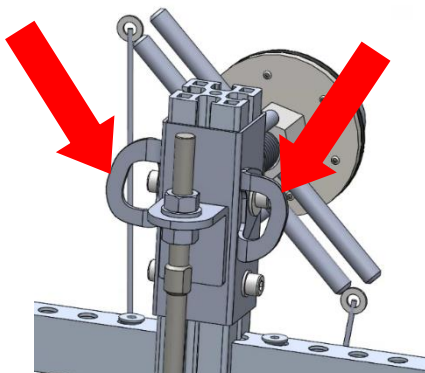
WAŻNE:

Przed podjęciem pracy z urządzeniem TRACKER, należy zapoznać się z jego instrukcją!



Urządzenie Tracker zainstalowane na linie asekuracyjnej systemu

- Przed rozpoczęciem wspinaczki należy upewnić się, że funkcja samozaciskowa urządzenia TRACKER jest aktywna.
- Podczas wspinaczki należy stale zachować min. trzy punkty styczności z drabiną.
- Na szczycie każdej drabiny, zainstalowane są dwa punkty kotwiczące w postaci tzw. plakietek stanowiskowych – jedna po prawej, druga po lewej stronie. W celu uzyskania ciągłości asekuracji oraz stabilnej pozycji, użytkownik wpina się w jedną z plakietek przy użyciu łącznika zgodnego z EN 362, który wpięty ma w punkcie centralnym uprząży, po czym obciąża karabinek uzyskując podwieszenie.

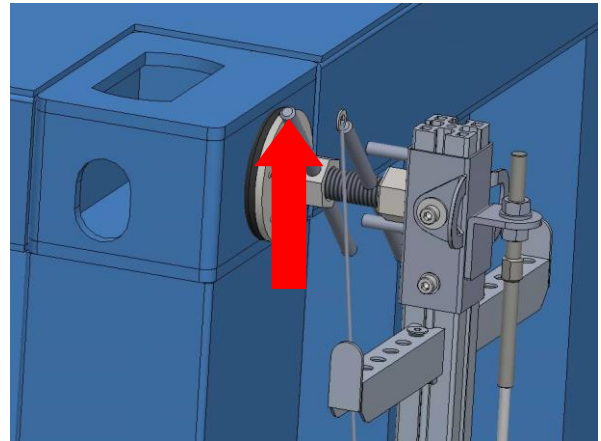


Umieszczenie plakietek na module początkowym drabiny



System podwieszenia i asekuracji z wykorzystaniem punktu kotwiczącego na szczycie drabiny oraz opcjonalnego mocowania narożnikowego

- Następnie, w celu stabilizacji drabiny, należy dokręcić górny docisk talerzowy aż do całkowitego wyeliminowania luzu elementów mocujących w narożniku kontenera w taki sam sposób, jak docisk dolny, zwracając jednocześnie uwagę aby nie doszło do przypadkowego odblokowania elementu pozycjonującego górny owalny element mocujący:



Zabezpieczenie górnego punktu kotwiczącego drabinę

OSADZENIE KOLEJNEGO MODUŁU DRABINY

- Możliwe jest budowanie systemu dostępu na kontenery od dwóch kondygnacji (dla jednego kontenera również jest to możliwe, ale w takim przypadku należy rozważyć zastosowanie tradycyjnej drabiny). Maksymalna ilość kondygnacji opisywanego systemu drabin nie jest ograniczona.
- Chcąc zamontować kolejny moduł drabiny, należy wykonać te same czynności jak podczas osadzania pierwszego segmentu drabiny. Użytkownik mocuje kolejny poziom drabiny systemowej, pamiętając, że moduł końcowy montuje się tylko dla ostatniego piętra kontenerów, a dla wszystkich pośrednich pięter, ustawionych na sobie piętrowo kontenerów, montować należy moduł początkowy drabiny.
- Po umieszczeniu i zablokowaniu górnego elementu mocującego drabiny w narożniku kontenera, oraz umieszczeniu, zablokowaniu i wykasowaniu luzu dolnego elementu mocującego drabinę kolejnej kondygnacji, a także upewnieniu się, że użytkownik znajduje się w podwieszeniu na punkcie kotwiczącym tzw. plakietce (ciągłość asekuracji), użytkownik wypina urządzenie samozaciskowe TRACKER z pionowej stalowej linii asekuracyjnej i przepina je na linę drabiny osadzonej powyżej.

WAŻNE:

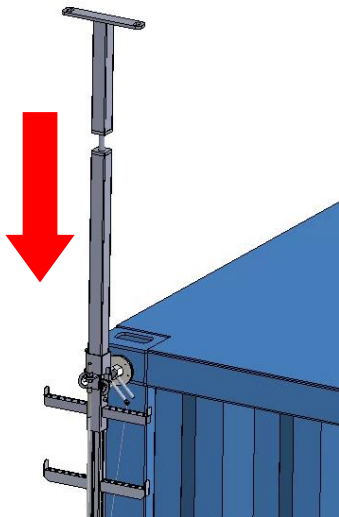
Każdorazowo należy upewnić się, że funkcja samozaciskowa urządzenia TRACKER jest aktywna!

- Użytkownik może wypiąć linkę bezpieczeństwa z punktu kotwiczącego (plakietki) na szczycie drabiny dolnej.
- Można rozpocząć wspinaczkę po kolejnym module drabiny w górę.
- Opisane powyżej czynności wykonujemy tak długo, aż użytkownik wespnie się na najwyższą drabinę (należy pamiętać, iż musi być to moduł końcowy drabiny).

- Po dotarciu na szczyt drabiny końcowej, użytkownik wpina się w jedną z plakierek przy użyciu łącznika zgodnego z EN 362, który wpięty ma w punkcie centralnym uprząży, po czym obciąża karabinek uzyskując podwieszenie. Następnie stabilizuje on górny docisk talerzowy w narożniku kontenera tak jak miało to miejsce we wszystkich uprzednio instalowanych modułach drabiny.

MONTAŻ SŁUPKA WEJŚCIA

- Przy użyciu linki pomocniczej użytkownik wciąga na górę słupek wejścia i osadza go na szczycie drabiny końcowej,
- Słupek montuje się na module końcowym poprzez nasunięcie go od góry na wystającą podłużnicę drabiny.



Montaż słupka wejścia

- Mocując słupek wejścia, należy uważać, aby blaszki mocujące wsunęły się prawidłowo w otwory mocowania górnego drabiny końcowej.



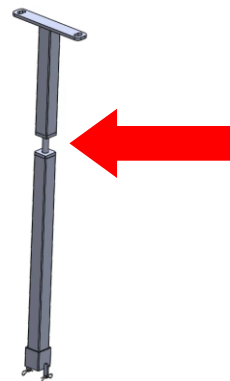
Osadzenie słupka kotwiczącego na szczycie drabiny końcowej

- Następnie, blokujemy osadzony słupek wejścia przy użyciu zawleczek zamocowanych na sznurku po obu jego stronach.



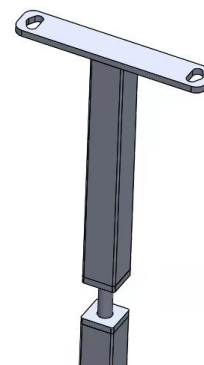
Blokowanie słupka wejścia zawleczkami

- Przewężenie w środkowej części słupka służy do poprawy tłumienia siły powstałej podczas odpadnięcia.



Przewężenie w konstrukcji słupka wejścia

- Uchwyt kotwiczący w górnej części słupka służy do wpięcia wolnego końca linki bezpieczeństwa z amortyzatorem przygotowanej uprzednio w punkcie grzbietowym uprząży użytkownika.



Uchwyt kotwiczący słupka wejścia

- Wykonanie wszystkich opisanych powyżej kroków upoważnia użytkownika do wypięcia urządzenia samozaciskowego TRACKER z liny stalowej drabiny końcowej oraz wypięcia urządzenia asekuracyjnego z tzw. plakiетки. Od tego momentu możliwe jest wejście użytkownika na dach kontenera.
- Uwaga! Producent dopuszcza zastosowanie innych urządzeń samozaciskowych zgodnych z EN 353-2 przeznaczonych do nierdzewnych lin stalowych 7x19 o średnicy 8 mm.

MONTAŻ POZIOMEJ LINY KOTWICZĄCEJ

- Możliwe jest także wykorzystanie układu dwóch słupków kotwiczących w celu montażu poziomej liny kotwiczącej. Po jej zamontowaniu można zorganizować na dachu kontenera skuteczną pracę w ograniczeniu.
- Możliwe jest także wykorzystanie układu dwóch słupków kotwiczących (osadzonych w dwóch dowolnych górnych narożnikach najwyższej kondygnacji kontenera) w celu montażu poziomej liny kotwiczącej. Po jej zamontowaniu można zorganizować na dachu kontenera skuteczną pracę w ograniczeniu.
- Układ dwóch słupków systemowych połączonych za pomocą ocynkowanej liny stalowej 18x7-WSC o średnicy 8mm został przetestowany dynamicznie i statycznie w warunkach obciążenia dla 1 osoby zgodnie z wymaganiami normy EN 795 typ B.
- W przypadku zastosowania systemu poziomego z wykorzystaniem ocynkowanej liny stalowej 18x7-WSC o średnicy 8mm, MDSU (minimalna dopuszczalna strefa upadku) należy wyznaczyć wg wzoru:

$$MDSU = ULP + \frac{DLB}{2} + 1,4 \text{ [m]}$$

gdzie:

MDSU - minimalna dopuszczalna strefa upadku
 ULP - ugięcie liny poziomej (wynoszące 2m dla liny o długości max. 6m),
 DLB - długość linki bezpieczeństwa (lonża zgodna z normami EN 354, amortyzator energii EN 355, urządzenie auto-asekuracyjne EN 353-2, urządzenie samohamowne EN 360),

PRACA W OGRANICZENIU

Nasz adres:
 ul. Królewska 94/11
 30-079 Kraków



Kontakt:
 office@rockmaster.eu
 +48 12 290 30 35

Przykład: dla układu o długości liny 6m (ugięcie liny równe 2m), podczas zastosowania rekomendowanej linki bezpieczeństwa o długości 1,3 m, MSD będzie równe 4,05 m.

WAŻNE:

MDSU nie może być mniejsza niż wysokość, na jakiej rozwieszona jest pozioma lina kotwicząca od przeszkody znajdującej się poniżej (np. poziom podłoża)!

- Producent dopuszcza do budowy układu poziomego systemu asekuracji zgodne z EN 795 typ B, pod warunkiem napinania ich siłą nie większą niż 700 N (dla odległości pomiędzy słupkami mniejszymi niż 6 m). Dozwolone jest wykonanie przez jedną osobę ręcznego naciągu liny lub taśmy typu Fineline siłą nie większą niż 700 N. Możliwy do zastosowania jest także naciąg mechaniczny za pomocą tzw. „grzechotki”. Dziesięć kliknięć - zakres naciągu dziesięciu zębów przeważnie odpowiada sile 700 N.
- W przypadku odległości pomiędzy słupkami większymi niż 6 m zalecane jest zastosowanie przelotowego punktu pośredniego, np. gdy system poziomy obejmuje długość dwóch lub więcej kontenerów.
- Użytkownik przed podjęciem pracy powinien być wyposażony w urządzenie samohamowne przeznaczone do pracy w poziomie wpięte w punkt grzbietowy upręży, oznaczony wielką literą „A”.
- W poprawnie zainstalowany słupek wejścia konieczne jest wpięcie jednego z końców poziomej liny kotwiczącej (drugi koniec liny pozostaje na podłożu).
- Użytkownik schodzi na dół i buduje analogiczne stanowisko na drugim narożniku kontenera.
- Po wejściu na szczyt drabiny i osadzeniu drugiego słupka wejścia użytkownik wpina w punkt kotwiczący na jego szczycie drugi koniec liny kotwiczącej. Lina ta stanowić będzie poziomy system asekuracji podczas prac wykonywanych metodą ograniczenia na dachu kontenera.
- Następnie użytkownik wpina wolny koniec linki bezpieczeństwa z amortyzatorem przygotowanej uprzednio w punkcie grzbietowym w wolny punkt kotwiczący na szczycie drugiego słupka wejścia.
- Zachowując ciągłość asekuracji użytkownik wypina urządzenie TRACKER z pionowej liny stalowej zainstalowanej na drabinie, wypina system podwieszenia z punktu kotwiczącego na szczycie drabiny (plakietka) i przechodzi na dach kontenera.
- W celu naprężenia poziomej liny kotwiczącej użytkownik wybiera luz na linie i zabezpiecza linę poziomą przed samoczynnym poluzowaniem. Dla poziomej liny kotwiczącej o długości 6m naciąg liny nie może przekraczać 700 N.
- Użytkownik wpina urządzenie TRACKER w naprężoną linę kotwiczącą tuż przy słupku wejścia (zamocowanym jako drugi w kolejności) w taki sposób, aby urządzenie pozwalało użytkownikowi na przemieszczanie się w kierunku pierwszego słupka wejścia.
- Możliwe jest teraz wpięcie linki bezpieczeństwa z amortyzatorem z punktu kotwiczącego na słupku wejścia.
- Przemierzając się po dachu kontenera, użytkownik asekuruje się bezpośrednio z systemu poziomej liny kotwiczącej.
- Chcąc zejść w dół po drabinie, użytkownik wpina linkę bezpieczeństwa w punkt kotwiczący na szczycie słupka wejścia, po czym wypina urządzenie samozaciskowe TRACKER z poziomej liny stalowej.
- Jeśli system pracy w ograniczeniu nie będzie ponownie wykorzystywany w najbliższym czasie zalecany jest jego demontaż – w tym celu użytkownik luzuje poziomą linę kotwiczącą, aby wpięcie jej z punktu kotwiczącego na szczycie słupka nie stanowiło problemu.
- Po zejściu na drabinę pracownik ponownie wykorzystuje system podwieszenia poprzez wpięcie łącznika przygotowanego w punkcie centralnym upręży w „plakietkę” stanowiskową zamontowaną na szczycie drabiny końcowej.
- Od tego momentu demontaż elementów systemu poziomej liny kotwiczącej następuje w sposób odwrotny do kolejności ich montażu.

- Przed przystąpieniem do montażu systemu asekuracji poziomej znana musi być odległość między słupkami kotwiczącymi (równa długości dłuższego boku kontenera). Użytkownik powinien oznaczyć środek ww. odległości np. przy użyciu kontrastowej taśmy. Punkt ten wyznaczy miejsce konieczności przepięcia urządzenia samozaciskowego na linie stalowej podczas wykonywania prac w przeciwległych narożnikach kontenera (o czym mowa w dalszej części instrukcji).
- Pracownik planując wykonanie prac w przeciwległym narożniku kontenera, zbliżając się do oznakowanego wcześniej środka linki stalowej (ale nie przechodzi mijając go), blokuje urządzenie samozaciskowe poprzez jego gwałtowne pociągnięcie w kierunku z którego przyszedł.
- Użytkownik wpina koniec linki urządzenia samohamownego przygotowanego wcześniej w punkcie grzbietowym upręży w stalowy pierścień amortyzatora włókienniczego, zamocowanego do urządzenia TRACKER.
- Następnie wypina amortyzator włókienniczy urządzenia samozaciskowego z piersiowego punktu asekuracyjnego upręży, pozostawiając w nim wpięty łącznik (karabinek).

WAŻNE:

Wykonując prace na wysokości i przemieszczając się po dachu kontenera należy stosować zasadę pracy w ograniczeniu, co oznacza, że taśma urządzenia samohamownego nie może być dłuższa niż prostopadła odległość poziomej liny kotwiczącej od krawędzi, pomniejszona o 50 cm.

- Tak przygotowany zestaw urządzeń asekuracyjnych zapewnia bezpieczny dostęp do przeciwległego narożnika dachu kontenera.



Prawidłowe połączenie urządzeń asekuracyjnych do pracy na dachu kontenera

- Po wykonaniu prac w narożniku, użytkownik powraca do systemu poziomej liny kotwiczącej.

UWAGA!

W celu zabezpieczenia się w przeciwległym narożniku dachu kontenera, po dotarciu do punktu środkowego poziomej liny kotwiczącej bądź przekroczenia go, użytkownik musi dokonać przepięcia urządzenia samozaciskowego TRACKER, aby blokowało się w kierunku przeciwnym niż dotychczas.

W tym celu, aby zachować ciągłość asekuracji, użytkownik wpina koniec linki bezpieczeństwa z amortyzatorem (prztywierdzonej do grzbietowego punktu kotwiczącego upręży), w poziomą linkę stalową, po czym demontuje urządzenie TRACKER i zakłada je na linę odwrotnie, niż dotychczas. Każdorazowo należy upewnić się, że urządzenie samozaciskowe TRACKER blokuje się poprawnie, tzn. zapewnia asekurację w kierunku przemieszczania się użytkownika!

- Po ponownym wpięciu urządzenia samozaciskowego w linę stalową i upewnieniu się co do poprawności jego blokowania, użytkownik może wypiąć linkę bezpieczeństwa – ciągłość asekuracji pozostaje zachowana.
- Od tego momentu możliwy jest bezpieczny dostęp do przeciwległego narożnika dachu kontenera.



System pracy w ograniczeniu na dachu kontenera

- Po skończonej pracy użytkownik powraca do systemu poziomej liny kotwiczącej i wpina łącznik (karabinek) pozostawiony w punkcie piersiowym uprząży z powrotem w stalowy pierścień amortyzatora urządzenia samozaciskowego TRACKER oraz wypina urządzenie samohamowne z amortyzatora urządzenia samozaciskowego TRACKER.
- Użytkownik kieruje się do słupka wejścia przy narożniku, po którym nastąpiło wejście na kontener.

WAŻNE:


Przez cały czas należy utrzymywać ciągłość asekuracji, wykorzystując w tym celu linkę bezpieczeństwa z amortyzatorem wpiętą w punkt grzbietowy uprząży.

SYSTEM DOSTĘPU NA KONTENERY – KARTA UŻYTKOWANIA

Za uzupełnianie karty użytkownika odpowiedzialny jest właściciel urządzenia, przez którego sprzęt jest używany. Powinna być ona uzupełniona przed pierwszym wydaniem sprzętu do użytku. W karcie użytkownika, osoba odpowiedzialna za sprzęt ochronny powinna umieścić wszystkie informacje dotyczące danego sprzętu (nazwa, model, numer seryjny, data zakupu, numer katalogowy, nazwa producenta). Informacje dotyczące przeglądów okresowych uzupełnia producent lub jego autoryzowany przedstawiciel.

UWAGA:

Stosowanie indywidualnego sprzętu ochronnego nie posiadającego kompletnej karty użytkownika jest zabronione.

NAZWA URZĄDZENIA:	
PRODUCENT:  ROCK MASTER <small>BEZPIECZNA PRACA NA WYSOKOŚCI</small>	DATA PRODUKCJI:
ELEMENT:	NUMER INDYWIDUALNY:
DATA ZAKUPU:	DATA PIERWSZEGO UŻYCIA:


OKRESOWE SPRAWDZENIA I HISTORIA NAPRAW

NR	DATA	PRZYCZYNA WPISU	WYNIK PRZEGLĄDU	DATA NASTĘPNEGO PRZEGLĄDU	PODPIS OSOBY PRZEPROWADZAJĄCEJ PRZEGLĄD
1					
2					
3					
4					
5					
6					
7					
8					
9					
10					

Lista kontrolna systemu CAS

Okresowa kontrola drabin pionowych

Wyniki tej kontroli należy zapisać na odwrocie

Nr elementu systemu	
Lokalizacja systemu	
Rodzaj drabiny	Pojedyncza
	Podwójna
Materiał drabiny pionowej	Aluminium
	Tworzywo sztuczne
	Stal
	Stal nierdzewna
Producent / dostawca	 ROCK MASTER BEZPIECZNA PRACA NA WYSOKOŚCI
Numer / typ	
Data zakupu	
Imię i nazwisko osoby sprawdzającej	
Podstawa / wskazanie	Drabiny o wysokości upadku powyżej 3 m lub 5 m zgodnie z obszarem zastosowania muszą być wyposażone w urządzenia zabezpieczające przed upadkiem.

Kryterium testu		Test 1	Test 2	Test 3	Test 4	Test 5
Podłużnice						
Odkształcenie						
Uszkodzenie / korozja						
Ostre krawędzie / zadziory / drzazgi						
Szczeble						
Odkształcenie						
Uszkodzenie / korozja						
Ostre krawędzie / zadziory / drzazgi						
Połączenie z podłużnicami; kołnierz, połączenia śrubowe, nitowane, spawane						
Odporność na poślizg / zużycie						
Ochrona pleców (zaplecznik)						
Kompletność / połączenia						
Funkcjonalność						
Uszkodzenie / korozja						
Platformy spoczynkowe						
Kompletność / połączenia						
Funkcjonalność						
Uszkodzenie / korozja						
Platforma transferowa						
Kompletność / połączenia						
Funkcjonalność						
Uszkodzenie / korozja						
Uchwyt słupka						
Kompletność / połączenia						
Funkcjonalność						
Uszkodzenie / korozja						
Zakotwiczenie w podłożu						
Mocne połączenie – siła połączenia						
Nieodpowiednie elementy montażowe						
Korozja						
Połączenia spawane						
Uwagi np. pęknięcia						
Wynik kontroli						
Drabina nadaje się do użytku						
Konieczna naprawa						
Drabina nie nadaje się do użytku						
UWAGI						
Data następnego przeglądu (MM / RRRR)						
Data przeglądu	Data Podpis					