

# QUADROD SŁUPEK ASEKURACYJNY DO SZALUNKÓW STROPOWYCH DREWNIANYCH



# QUADROD

## SŁUPEK ASEKURACYJNY DO SZALUNKÓW STROPOWYCH DREWNIANYCH

### CHARAKTERYSTYKA

Słupek asekuracyjny SQ10 jest przeznaczony do montażu do poziomej płyty szalunkowej (drewnianej) szalunku stropowego drewnianego. SQ10 spełnia wymagania normy PN-EN 795:2012 typ A dla 2 użytkowników jednocześnie. Wyjątkowa konstrukcja słupka zapewnia również funkcję amortyzującą mającą na celu ochronę pracownika oraz uniknięcie zniszczenia konstrukcji szalunku.

Może być wykorzystywany jako słupek pojedynczy (również antywahadałowy) lub jako element do budowy poziomego systemu linowego.

Punkt do wpięcia łącznika znajduje się na wysokości 70 cm od podłoża co podnosi komfort pracy użytkowników słupka lub systemu zbudowanego między nimi.



**PATENTED**  
OPATENTOWANE

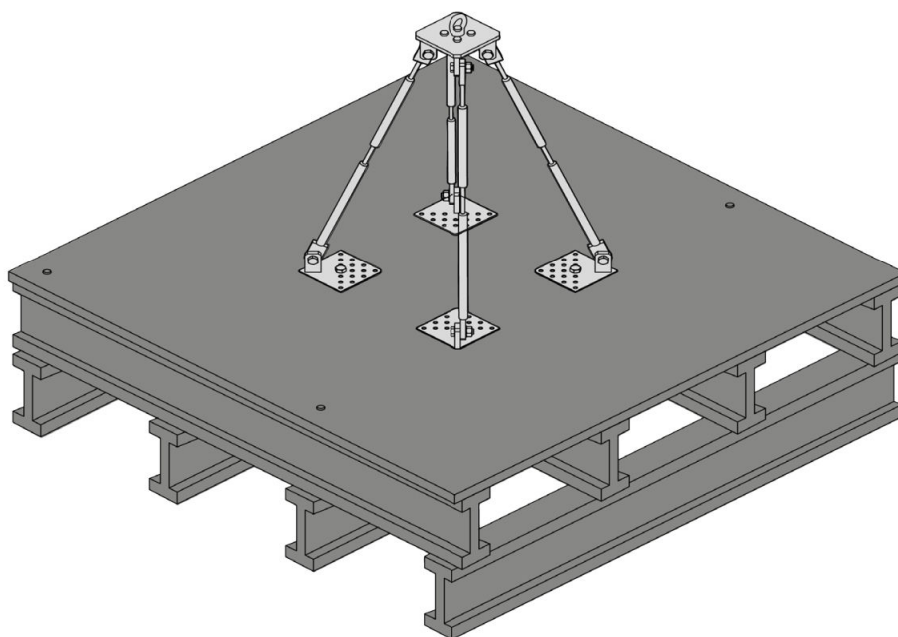


Montaż słupka do poziomo zamontowanej płyty szalunku stropowego wykonanej ze sklejki drewnianej odbywa się poprzez użycie 24 wkrętów. Płyta szalunkowa musi być przytwierdzona gwoździami do wszystkich dźwigarów szalunku.

Zarówno słupek jak i podstawa zostały wykonane z materiałów zabezpieczonych przed korozją i/ lub nierdzewnych.

W skład zestawu wchodzi:

- słupek asekuracyjny z funkcją amortyzującą wraz z punktem do wpięcia łączników
- zestaw wkrętów montażowych



*Słupek asekuracyjny zamontowany na szalunku stropowym.*

## DANE TECHNICZNE

NORMA:	EN 795:2012 – A	WYMIARY PODSTAWY:	44 cm x 44 cm	MATERIAŁ:	stal ocynkowana stal nierdzewna
DOPUSZCZALNE OBciążENIE:	max. 100 kg/osoba	DOPUSZCZALNA ILOŚĆ UżyTKOWNIKÓW:	2 osoby	WAGA:	6,9 kg

## SPOSÓB MONTAŻU:

Osoba przeprowadzająca montaż (użytkownik), przed jego rozpoczęciem, musi być wyposażona w środki ochrony indywidualnej chroniącej przed upadkiem z wysokości; uprząż lub szelki, kask oraz zakotwiczony w punkcie o wytrzymałości co najmniej 12 kN podzespół łącząco-amortyzujący.

Słupek jest przeznaczony do montażu do poziomo zamontowanej płyty szalunku stropowego wykonanej ze sklejki drewnianej.

Do montażu słupka asekuracyjnego do płyty szalunku przeznaczono dwa rodzaje wkrętów do drewna.

Do montażu jednego słupka należy wykorzystać:

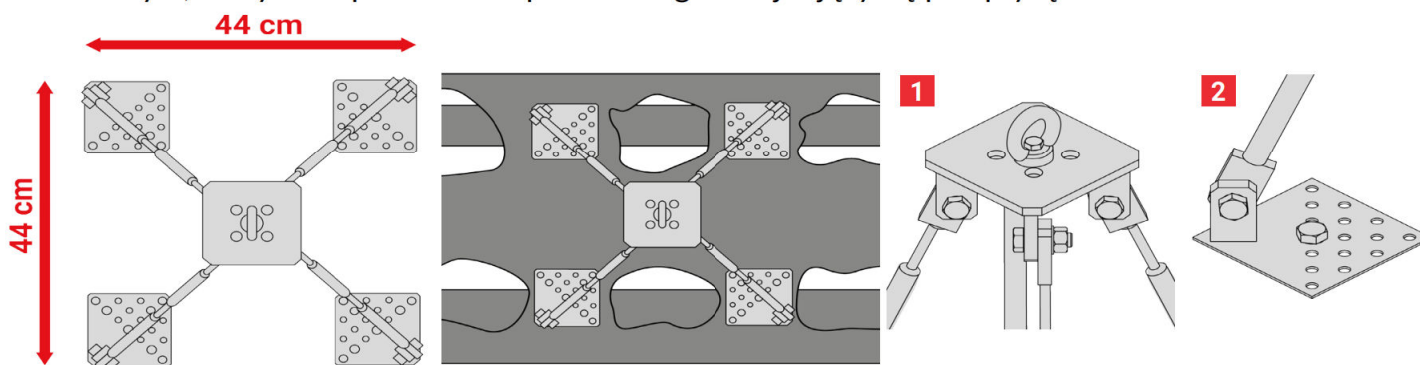
-20 wkrętów montażowych z łbem podkładowym WPO- 4,2x40

-4 wkręty ciesielskie 6x60 mm talerzowe

Przykręcić stopki słupka w wyznaczonych miejscach według schematu przedstawionego na rysunku

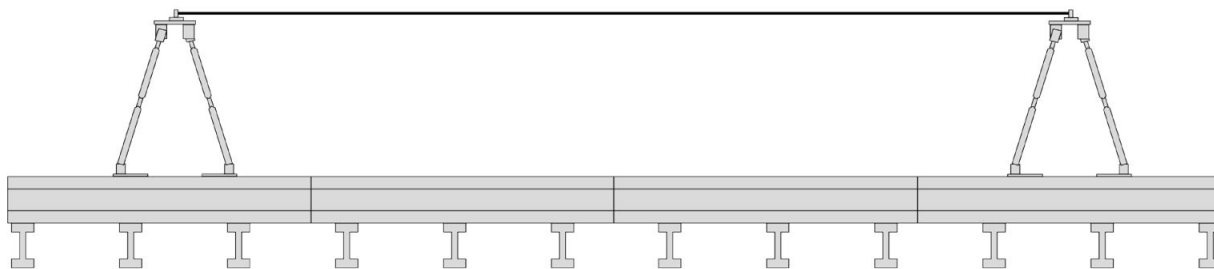
-każdą stopkę przykręcić czterema wkrętami montażowymi z łbem podkładowym i jednym wkrętem ciesielskim

talerzowym, który musi przechodzić przez dźwigar znajdujący się pod płytą.



Słupki asekuracyjne mogą być wykorzystane do utworzenia między nimi tymczasowego poziomego systemu asekuracji. Akceptowane są wszystkie systemy poziome zgodne z normą EN 795B.

### POZIOMY SYSTEM ASEKURACJI





**ROCK MASTER**

CBR Rock Master Sp. z o. o. Sp. k.  
ul. Królewska 94/11, 30-079 Kraków,  
+48 12 290 30 35;  
office@rockmaster.eu  
NIP: 945 18 44 489

Centrum Badań i Rozwoju  
ul. Sportowa 20, 32-083 Balice,  
cbr@rockmaster.eu  
www.rockmaster.eu