

INSTRUKCJA UŻYTKOWANIA



URZĄDZENIE SAMOHAMOWNE USH 10

CE 1463

Data produkcji: MM.RRRR

Numer seryjny: USH XXX/MM/RRRR

Urządzenie zgodne z normą: EN 360:2002

III Kategoria zagrożeń

Urządzenie przeznaczone do ochrony jednego użytkownika

Maksymalne dopuszczalne obciążenie: 140 kg

Przed użyciem dokładnie zapoznaj się z instrukcją!

OZNACZENIA PRODUCENTA



Logo producenta urządzenia

USH 10

Oznaczenie handlowe producenta

max
140 kg

Maksymalne dopuszczalne obciążenie

USH 000 MM.RRRR

Numer seryjny urządzenia Miesiąc i rok produkcji

CE1463

Numer jednostki notyfikowanej do odpowiedzialności za kontrolę procesu produkcji urządzenia

EN 360:2002

Numer normy europejskiej, której wymagania spełnia urządzenie



Oznaczenie wskazujące prawidłowy kierunek ułożenia urządzenia

Length : 10 m

Oznaczenie długości linki stalowej



Oznaczenie nakazujące zapoznanie się z instrukcją przed rozpoczęciem użytkowania urządzenia

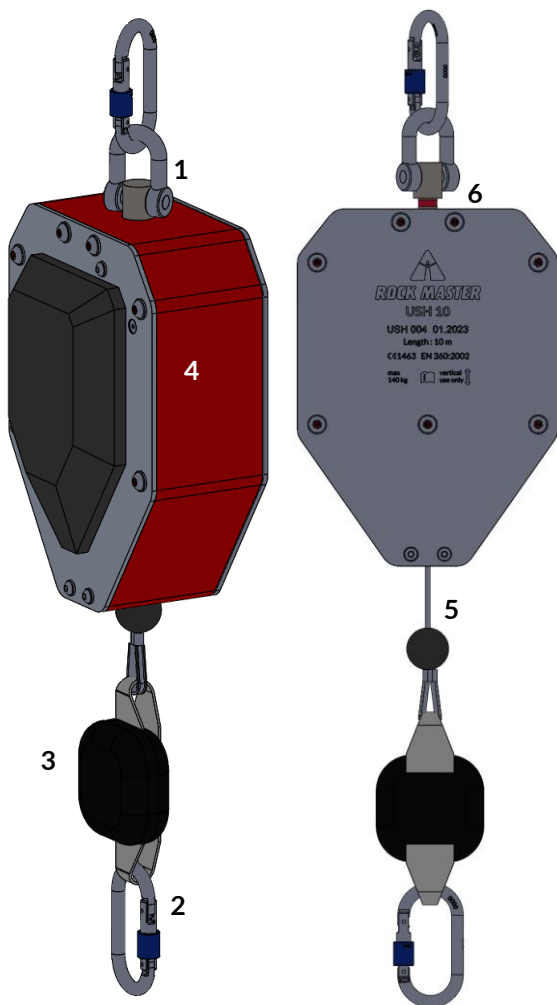
OPIS I BUDOWA URZĄDZENIA

Urządzenie USH opracowane przez CBR Rock Master jest urządzeniem samohamownym spełniającym wymagania normy EN 360:2002.

Elementy ruchome stanowiące mechanizm urządzenia samohamownego USH umieszczone są wewnątrz obudowy [4]. Poza obudowę wyprowadzono dwa elementy urządzenia. Pierwszym jest górny uchwyt- służący do podwieszania urządzenia na stanowisku pracy [1] (podwieszanie urządzenia samohamownego może się odbywać tylko z wykorzystaniem punktów kotwiczących typu A lub B według normy PN-EN 795: 2012 umieszczonych w konstrukcji / strukturze stanowiska za pomocą łącznika zgodnego z normą EN362). Drugim elementem, jest skierowana w dół stalowa linka bezpieczeństwa zakończona amortyzatorem [3] wraz z łącznikiem, stanowiącym roboczy punkt urządzenia [2]. Łącznik służy do połączenia linki stalowej [5] z uprzężą użytkownika.

Podczas pracy z urządzeniem łącznik USH [2] połączony jest z uprzężą użytkownika, który porusza się na stanowisku. Oddalając się od urządzenia samohamownego wysuwa linkę stalową z urządzenia, natomiast podczas zbliżania się do urządzenia linka jest samoczynnie zwijana przez mechanizm wewnątrz obudowy. Maksymalne dopuszczalne odchylenie od osi urządzenia wynosi 40°.

W razie wystąpienia odpadnięcia zadaniem urządzenia jest zablokowanie wysuniętej linki i powstrzymanie upadku oraz podtrzymanie poszkodowanego do czasu uzyskania pomocy. Urządzenie samohamowne USH zostało wyposażone we wskaźnik odpadnięcia [6].



Nasz adres:
ul. Królewska 94/11
30 - 079 Kraków



ROCK MASTER
BEZPIECZNA PRACA NA WYSOKOŚCI

Kontakt:

office@rockmaster.eu
Tel: +48 12 290 30 35;
Fax: +48 12 290 30 87

Jednostka notyfikująca, w której wykonano certyfikację europejską i prowadzony jest nadzór nad produkcją urządzenia:
Polski Rejestr Statków S.A., al. gen. Józefa Hallera 126, 80-416 Gdańsk, Poland, Nr 1463

OGÓLNE ZASADY UŻYTKOWANIA SPRZĘTU CHRONIĄCEGO PRZED UPADKIEM Z WYSOKOŚCI

Informacje wstępne

- Sprzęt chroniący przed upadkiem z wysokości powinien być używany jedynie przez osoby, których stan zdrowia i kondycja nie stanowią przeciwwskazań oraz które zostały przeszkolone przez kompetentnego instruktora, autoryzowanego przez producenta.
- Sprzęt chroniący przed upadkiem z wysokości może być używany tylko zgodnie z przeznaczeniem. Nieprawidłowe użytkowanie lub połączenie elementów sprzętu ochronnego może grozić utratą zdrowia lub życia.
- Dokonywanie modyfikacji lub ingerencja w konstrukcję urządzenia we własnym zakresie są zabronione i powodują utratę gwarancji.
- Wszelkie naprawy urządzenia samohamownego muszą być wykonywane przez producenta lub przez osoby upoważnione przez producenta.
- Przed rozpoczęciem pracy z wykorzystaniem sprzętu chroniącego przed upadkiem z wysokości, należy przygotować plan postępowania ratunkowego, a w szczególności posiadać dedykowany do danej pracy zestaw ewakuacyjny /ratowniczy.
- Prace z wykorzystaniem sprzętu chroniącego przed upadkiem z wysokości należy wykonywać tylko pod nadzorem bezpośrednim osoby kompetentnej.

Użytkowanie

- Przed przystąpieniem do pracy obowiązkiem użytkownika jest:
 - zapoznać się z instrukcją użytkowania
 - poznać (opanować) podstawowe techniki ratunkowe
 - sprawdzić stan techniczny (prawidłowe działanie elementów, uszkodzenia, zużycie, ślady korozji, obecność przetarć) i poprawność złożenia elementów systemu oraz zgodność elementów z normami. Stan techniczny elementów systemu bezpieczeństwa użytkownik sprawdza również po zakończeniu pracy
 - sprawdzić, czy elementy systemu bezpieczeństwa nie zakłócają wzajemnie swojej pracy.
- Zabronione jest stosowanie sprzętu z elementami nie działającymi poprawnie
- Jedyнным dopuszczalnym środkiem ochrony indywidualnej do powstrzymania upadku są szelki bezpieczeństwa lub uprząże spełniające normę PN-EN 361
- Wpięcie podzespołu łącząco-amortyzującego do szelek bezpieczeństwa dozwolone jest tylko w punkcie zaczepowym oznaczonym wielką literą „A”
- W czasie pracy z użyciem sprzętu chroniącego przed upadkiem z wysokości, należy korzystać z przeznaczonych do tego celu punktów kotwiczących, odpowiadających normie PN-EN 795 oraz należy pamiętać o pozostawieniu odpowiednio dużej przestrzeni pod użytkownikiem, większej niż długość w pełni rozwiniętej taśmy absorbera energii.
- System ochronny zabezpieczający przed upadkiem z wysokości powinien być zamocowany w taki sposób, aby ograniczyć do minimum możliwość upadku oraz jak najbardziej skrócić jego długość. Należy pamiętać o pozostawieniu wystarczająco dużej wolnej przestrzeni pod użytkownikiem. Należy również uwzględnić długość odcinka pochłaniania energii upadku (rozprucie amortyzatora) oraz drogę odpadnięcia.
- Należy zachować ostrożność podczas pracy w warunkach szczególnych; unikać ekstremalnych temperatur i warunków klimatycznych, a także ostrych krawędzi oraz działania substancji żrących
- Po powstrzymaniu upadku, sprzęt wycofuje się z użytkowania! Urządzenie wycofane z użytkowania należy poddać przeglądowi lub zniszczyć w sposób uniemożliwiający jego ponowne użycie.
- W razie jakichkolwiek wątpliwości dotyczących stanu technicznego, sprzęt wycofuje się z użytkowania. Sprzęt może zostać przywrócony tylko po przeglądzie dokonanym przez producenta i pisemnej zgodzie producenta.

Przeglądy i konserwacja

- Poprawne działanie urządzenia może zdecydować o zdrowiu lub życiu użytkownika, dlatego konieczne są jego regularne przeglądy.
- Co najmniej raz w roku, nie rzadziej niż co 12 miesięcy należy przeprowadzić przegląd sprzętu. Przeglądu może dokonać tylko producent lub osoba pisemnie upoważniona przez producenta. Należy sprawdzić stan techniczny i działanie sprzętu oraz czytelność oznaczeń. w razie negatywnego wyniku przeglądu, urządzenie należy wycofać z użytkowania.
- Informacje o sprzęcie, w tym wyniki przeglądów okresowych, gromadzi i przechowuje w Karcie Użytkowania osoba odpowiedzialna za sprzęt. Zabronione jest stosowanie sprzętu bez uzupełnionej Karty Użytkowania, niekompletnej dokumentacji czy nieznannej historii użytkowania
- Okres eksploatacji sprzętu jest zależny od czynników klimatycznych, warunków szkodliwych otoczenia, intensywności użytkowania i sposobu przechowywania
- Elementy metalowe mogą być używane bez ograniczeń czasowych pod warunkiem dokonywania udokumentowanych przeglądów okresowych przez osoby kompetentne
- Urządzenie wycofuje się z użytkowania jeśli przekroczona zostanie maksymalna dopuszczalna przez producenta żywotność. Producent może zmienić żywotność i okres użytkowania dla nowych produktów podając te wartości do publicznej wiadomości np. na stronie internetowej
- Urządzenie można dezynfekować przy użyciu środków w aerozolu

Przechowywanie i transport

- W celu zachowania maksymalnej żywotności urządzenia, gdy nie jest ono użytkowane, należy przechowywać w opakowaniu, w suchym, dobrze wentylowanym pomieszczeniu, w temperaturze otoczenia
- Podczas składowania i transportu unikać zapylenia i środowiska zasolonego, unikać narażenia na działanie wysokich temperatur, substancji niebezpiecznych i żrących, a także kontaktu z materiałami ściernymi i ostrymi krawędziami
- Nie pozostawiać urządzenia w miejscach bezpośrednio narażonych na działanie promieni słonecznych

Nasz adres:
ul. Królewska 94/11
30 - 079 Kraków



ROCK MASTER
BEZPIECZNA PRACA NA WYSOKOŚCI

Kontakt:
office@rockmaster.eu
Tel: +48 12 290 30 35;
Fax: +48 12 290 30 87

Jednostka notyfikująca, w której wykonano certyfikację europejską i prowadzony jest nadzór nad produkcją urządzenia:
Polski Rejestr Statków S.A., al. Józefa Hallera 126, 80-416 Gdańsk, Poland, Nr 1463

URZĄDZENIE SAMOHAMOWNE USH – INSTRUKCJA SZCZGÓŁOWA

Przed użyciem należy dokładnie zapoznać się z poniższymi szczegółami obsługi urządzenia samohamownego, które stanowią uzupełnienie lub rozwinięcie ogólnych zasad użytkowania sprzętu chroniącego przed upadkiem z wysokości.

Urządzenie samohamowne może być używane z innymi urządzeniami lub elementami tworząc system zabezpieczający przed upadkiem z wysokości.

Zakres stosowania urządzenia:

Norma: urządzenie zgodne z normą EN 360:2002

Maksymalna dopuszczalna masa użytkownika: max 140 kg

Dopuszczalna temperatura użytkowania: -30°C ÷ +50°C

UWAGA:

Każde urządzenie powinno być wyposażone w instrukcję użytkowania, konserwacji i badań okresowych oraz napraw sporządzoną w języku kraju, w którym będzie użytkowane.

Okres trwałości i przegląd

Zużycie urządzenia w czasie normalnego i prawidłowego użytkowania, nawet bez ekspozycji na działanie warunków szkodliwych, jest zjawiskiem naturalnym. Producent dopuszcza użytkowanie urządzenia bez ograniczeń czasowych pod warunkiem dokonywania udokumentowanych przeglądów okresowych przez osoby uprawnione co 12 miesięcy.

Przeglądów dokonuje przede wszystkim użytkownik przed i po każdym zastosowaniu. Szczególną uwagę należy zwrócić na uszkodzenia liny i stan wskaźnika odpadnięcia.

Niezależnie od tego urządzenie musi być poddane sprawdzeniu przynajmniej raz na 12 miesięcy. Przeglądu dokonuje producent lub osoba pisemnie upoważniona przez producenta zgodnie z listą kontrolną przeglądu dostarczoną przez producenta.

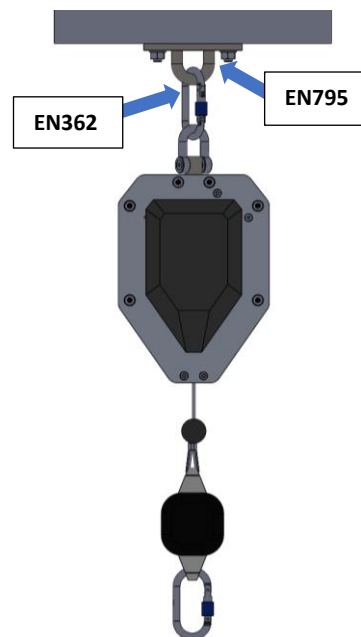
Urządzenie samohamowne należy bezwzględnie wycofać z użytkowania po wystąpieniu zdarzenia powstrzymywania spadania!

Zakres roboczy i montaż urządzenia

Urządzenie samohamowne USH służy do zabezpieczania wyznaczonych obszarów, stanowiących miejsca pracy użytkowników.

Konstrukcja i sposób działania urządzenia samohamownego USH pozwala na stałe podwieszenie i pozostawienie go na stanowisku pracy. Montaż na wyznaczonym stanowisku odbywa się z wykorzystaniem punktu kotwiczącego, zgodnego z normą PN-EN 795: 2012 typ A lub B oraz zakończonego szklą uchwyty w górnej części urządzenia.

Elementy łączy się ze sobą za pośrednictwem łącznika zgodnego z normą PN-EN 362, upewniając się, że po utworzeniu połączenia łącznik jest zablokowany.

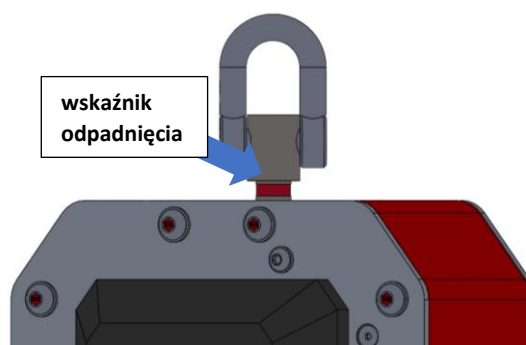
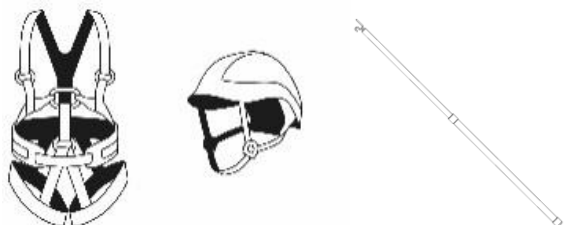


UWAGA:

Przed korzystaniem z urządzenia sprawdzić stan urządzenia szczególnie liny stalowej (sprawdzić czy lina jest wolna od przetarć i załamań) i wskaźnika odpadnięcia. Jeżeli na wskaźniku widoczny jest czerwony znacznik – wycofać urządzenie z użytku

MONTAŻ I UŻYTKOWANIE URZĄDZENIA

Osoba przeprowadzająca montaż (użytkownik), przed jego rozpoczęciem, musi być wyposażona w środki ochrony indywidualnej chroniącej przed upadkiem z wysokości. W razie potrzeby sięgnięcia do urządzenia znajdującego się na znacznej wysokości użytkownik powinien dysponować specjalną tyczką. Możliwe jest również podłączenie pod hak urządzenia samohamownego cienkiej linki pilotażowej służącej do przyciągnięcia haka na poziom z którego użytkownik zaczyna pracę na wysokości.



Użytkowanie urządzenia samohamownego USH

Użytkownik znajdując się na wyznaczonym miejscu pracy przyciąga do siebie (ręcznie lub za pomocą tyczki) hak roboczy urządzenia samohamownego USH, rozwijając tym samym stalową linkę urządzenia. Urządzenie zainstalowane jest na stanowisku powyżej użytkownika, w zależności od zabezpieczanej konstrukcji bezpośrednio ponad nim lub w nieznacznej odległości. Takie położenie urządzenia zapewnia najkorzystniejszy, o najniższej wartości współczynnik odpadnięcia.

Nasz adres:
ul. Królewska 94/11
30 – 079 Kraków

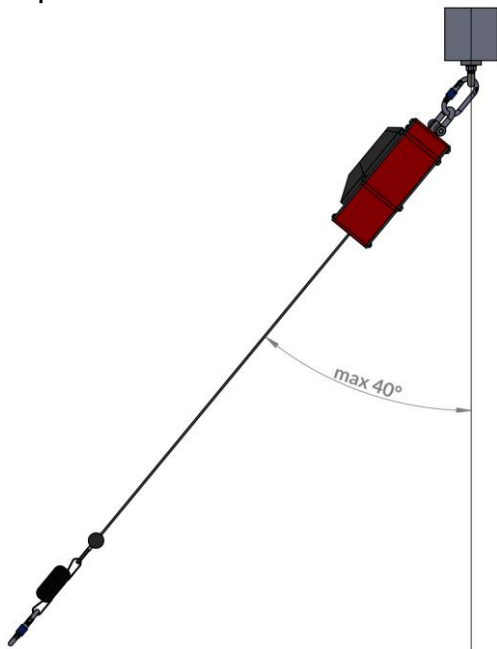


Kontakt:
office@rockmaster.eu
Tel: +48 12 290 30 35;
Fax: +48 12 290 30 87

Jednostka notyfikująca, w której wykonano certyfikację europejską i prowadzony jest nadzór nad produkcją urządzenia:
Polski Rejestr Statków S.A., al. Józefa Hallera 126, 80-416 Gdańsk, Poland, Nr 1463

URZĄDZENIE SAMOHAMOWNE USH – INSTRUKCJA SZCZGÓŁOWA

Nie należy oddalać się od osi punktu zaczepienia urządzenia, lina powinna znajdować się możliwie pionowo, a urządzenie możliwie bezpośrednio nad użytkownikiem. Maksymalny kąt wychylenia wynosi 40 stopni



Wpiąć linę do punktu asekuracyjnego upręży użytkownika. Aby podnieść komfort pracy i nie ograniczać ruchów rąk, zaleca się wpięcie haka urządzenia USH do tylnego, znajdującego się na plecach (grzbietowego) punktu asekuracyjnego. Można tego dokonać samodzielnie lub z pomocą towarzyszącego (drugiego) użytkownika.



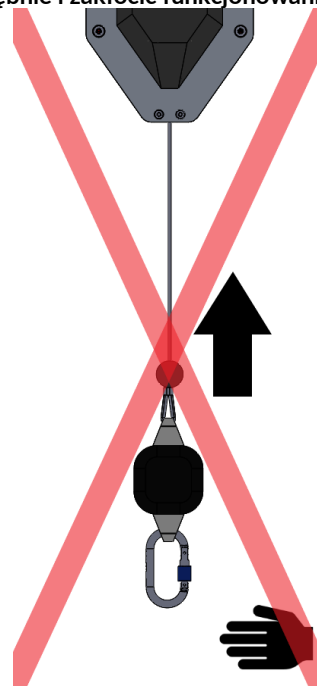
Każdorazowo przed użyciem urządzenia sprawdzić działanie mechanizmu blokującego gwałtownie ciągnąc za linkę stalową, lina powinna się zablokować i przestać rozwijać.



Po wpięciu upręży do haka urządzenia użytkownik rozpoczyna pracę na stanowisku. Wykonując łagodne ruchy, może bez ograniczenia poruszać się w obrębie obszaru stanowiska pracy. Przemieszczaniu w obszarze pracy towarzyszy wysuwanie / rozwijanie linki stalowej urządzenia (podczas oddalania się od urządzenia) i samoczynne zwijanie linki do wnętrza urządzenia, gdy użytkownik zbliża się do USH.

Po zakończeniu pracy na stanowisku z asekuracją zapewnianą przez USH, użytkownik wypina łącznik urządzenia z punktu asekuracyjnego upręży i łagodnym ruchem (podtrzymując łącznik) pozwala linie stalowej zwijać się do wnętrza urządzenia, pociągając za sobą łącznik roboczy.

Nie puszczać liny urządzenia swobodnie, może spowodować to luźne ułożenie liny na bębnie i zakłócić funkcjonowanie urządzenia.



W czasie wystąpienia upadku z wysokości, linka stalowa pod obciążeniem upadającego rozwija się, co powoduje gwałtowny obrót bębna i aktywację blokady odśrodkowej – zatrzymanie upadku.

Nasz adres:
ul. Królewska 94/11
30 - 079 Kraków



ROCK MASTER
BEZPIECZNA PRACA NA WYSOKOŚCI

Kontakt:
office@rockmaster.eu
Tel: +48 12 290 30 35;
Fax: +48 12 290 30 87

Jednostka notyfikująca, w której wykonano certyfikację europejską i prowadzony jest nadzór nad produkcją urządzenia:
Polski Rejestr Statków S.A., al. Józefa Hallera 126, 80-416 Gdańsk, Poland, Nr 1463

URZĄDZENIE SAMOHAMOWNE USH – KARTA GWARANCYJNA

DZIĘKUJEMY ZA DOKONANIE ZAKUPU PRODUKTU FIRMY ROCK MASTER

Gratulujemy zakupu i przypominamy, że tylko prawidłowe i zgodne z przeznaczeniem użytkowanie oraz konserwacja produktu zapewniają bezpieczne i długotrwałe użytkowanie.

W razie konieczności skorzystania z usług serwisowych objętych gwarancją, prosimy o kontakt z producentem lub wskazanym przez producenta punktem obsługi klienta lub punktem serwisowym.
Przed skorzystaniem z pomocy serwisu gwarancyjnego, prosimy o dokładne zapoznanie się z Instrukcją użytkowania.

NAZWA URZĄDZENIA:

MODEL:

NUMER SERYJNY:

NAZWA PRODUCENTA:

DATA PRODUKCJI:

DATA ZAKUPU

OKRES GWARANCJI:

12 miesięcy od daty zakupu, do:

WARUNKI GWARANCJI

1. Firma Rock Master sp. z o. o. sp. k. udziela gwarancji na prawidłowe działanie produktu na okres 12 miesięcy od daty zakupu.
2. Gwarancja obejmuje jedynie wady powstałe w produkcie podczas procesów produkcyjnych.
3. Stwierdzone wady produktu należy zgłaszać do producenta lub wskazanego przez producenta punktu serwisowego.
4. Producent zobowiązuje się do bezpłatnego zweryfikowania wad produktu ujawnionych w trakcie trwania okresu gwarancyjnego oraz ich bezpłatnego usunięcia w czasie do 14 czy 21 dni od daty zgłoszenia usterki. Okres gwarancyjny zostanie wydłużony o czas trwania naprawy.
5. Produkt będący przedmiotem reklamacji, podlega wymianie na nowy tylko w przypadku, gdy przeprowadzone czynności serwisowe nie dają efektów i producent stwierdzi brak możliwości naprawy.
6. Karta gwarancyjna jest ważna jedynie wraz z dowodem zakupu i stanowi jedyną podstawę do realizacji czynności gwarancyjnych.
7. Dokonanie zakupu jest jednoznaczne z akceptacją warunków gwarancji.

WYŁĄCZENIA z GWARANCJI

1. Produkt może być użytkowany tylko zgodnie z przeznaczeniem, każdy inny sposób użytkowania nie podlega gwarancji.
2. Przeprowadzenie napraw przez osoby nieuprawnione lub wprowadzanie jakichkolwiek modyfikacji produktu, skutkuje utratą gwarancji.
3. Gwarancja nie obejmuje śladów prawidłowego użytkowania (otarc, zarysowań, przetarć powłok ochronnych i dekoracyjnych) lub efektów naturalnego zużycia elementu produktu.
4. Z gwarancji wyłączone są również czynności konserwacyjne wymagane do prawidłowego działania urządzenia, a także przeglądy okresowe przeprowadzane w czasie objętym ochroną gwarancyjną.

INFORMACJE o NAPRAWACH

DATA ZGŁOSZENIA	DATA NAPRAWY	OPIS WYKONANYCH CZYNNOŚCI LUB/I WYMIENIONYCH CZĘŚCI	PODPIS i PIECZĄTKA SERWISU

Nasz adres:
ul. Królewska 94/11
30 – 079 Kraków



Kontakt:
office@rockmaster.eu
Tel: +48 12 290 30 35;
Fax: +48 12 290 30 87

Jednostka notyfikująca, w której wykonano certyfikację europejską i prowadzony jest nadzór nad produkcją urządzenia:
Polski Rejestr Statków S.A., al. gen. Józefa Hallera 126, 80-416 Gdańsk, Poland, Nr 1463

URZĄDZENIE SAMOHAMOWNE USH – KARTA UŻYTKOWANIA

Za uzupełnianie karty użytkownika odpowiedzialny jest właściciel urządzenia, przez którego sprzęt jest używany. Powinna być ona uzupełniona przed pierwszym wydaniem sprzętu do użytku. w karcie użytkownika osoba odpowiedzialna za sprzęt ochronny powinna umieścić wszystkie informacje dotyczące danego sprzętu (nazwa, model, numer seryjny, data zakupu, numer katalogowy, nazwa producenta) Informacje dotyczące przeglądów okresowych uzupełnia producent lub jego autoryzowany przedstawiciel.

UWAGA:
Stosowanie indywidualnego sprzętu ochronnego nie posiadającego wypełnionej kompletnej karty użytkownika jest zabronione.

NAZWA URZĄDZENIA:	
MODEL:	NUMER SERYJNY:
NAZWA PRODUCENTA:	
DATA PRODUKCJI:	DATA PIERWSZEGO UŻYCIA:
DATA ZAKUPU:	DATA OSTATNIEGO UŻYCIA:

OKRESOWE SPRAWDZENIA I HISTORIA NAPRAW

NR	DATA	PRZYCZYNA WPISU	WYNIK PRZEGLĄDU	DATA NASTĘPNEGO PRZEGLĄDU	PODPIS OSOBY PRZEPROWADZAJACEJ PRZEGLĄD
1					
2					
3					
4					
5					
6					
7					
8					
9					
10					

Nasz adres:
ul. Królewska 94/11
30 – 079 Kraków



ROCK MASTER
BEZPIECZNA PRACA NA WYSOKOŚCI

Kontakt:
office@rockmaster.eu
Tel: +48 12 290 30 35;
Fax: +48 12 290 30 87

Jednostka notyfikująca, w której wykonano certyfikację europejską i prowadzony jest nadzór nad produkcją urządzenia:
Polski Rejestr Statków S.A., al. gen. Józefa Hallera 126, 80-416 Gdańsk, Poland, Nr 1463