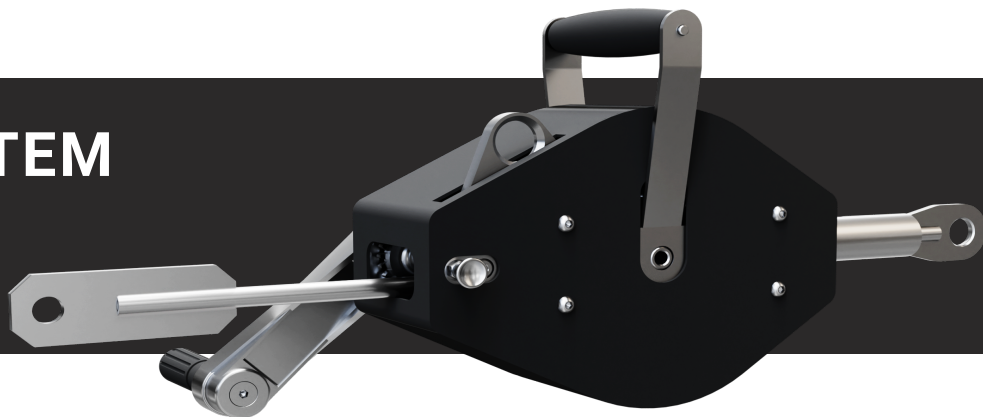




**POZIOMY SYSTEM
ASEKURACJI**

POZIOMY SYSTEM ASEKURACJI PSA 7



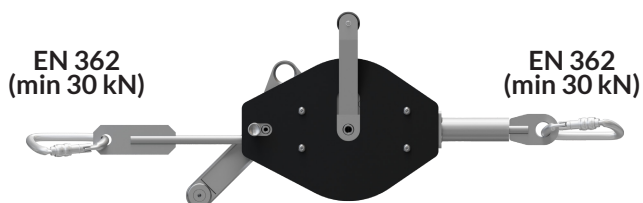
CHARAKTERYSTYKA

PSA-7 jest to kompletne urządzenie służące do zbudowania poziomego układu kotwiczącego przy pomocy liny stalowej. Urządzenie zawiera w sobie 7 m długości stalową linę asekuracyjną wyciąganą i chowaną za pomocą korby.

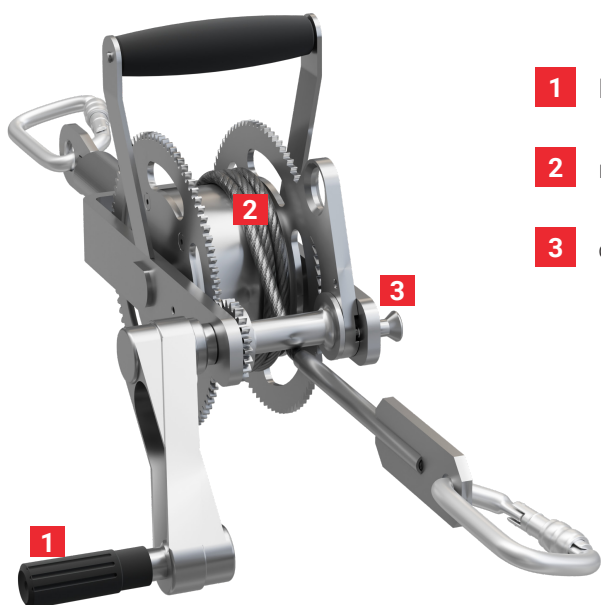
Układ ten można kotwić do elementów konstrukcji za pomocą urządzeń kotwiczących zgodnych z EN 795A o minimalnej wytrzymałości 30kN. Zaleca się stosowanie dynamicznych słupków kotwiczących typu DSA.

Do napięcia liny wystarczy siła jednej osoby. Nie należy używać żadnych innych sposobów napinania liny niż kręcenie korbą znajdującą się z boku urządzenia. Stosowanie innych narzędzi/przedmiotów celem wydłużenia korby jest niedozwolone.

W celu poluzowania poręczówki wystarczy pociągnąć dźwignię blokady w kierunku wyjścia liny z obudowy urządzenia aby całkowicie otworzyć mechanizm zapadkowy i wyciągnąć linę. Podczas wykonywania wskazanej operacji, należy zapewnić korbie możliwość swobodnego obrotu.



BUDOWA PSA 7



- 1 korbą do napinania
- 2 rowek bębna liny
- 3 dźwignia blokady



DANE TECHNICZNE

NORMA: EN 795 typ B

MATERIAŁ: stal nierdzewna, stal ocynkowana

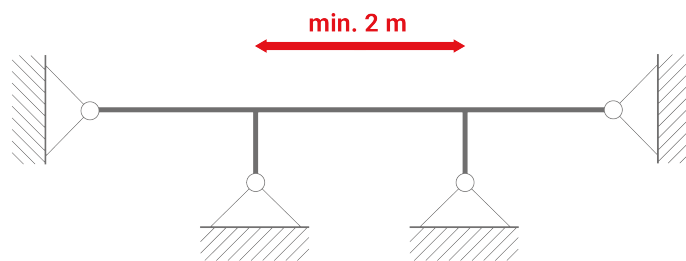
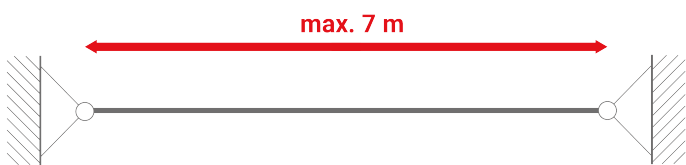
**DOPUSZCZALNA ILOŚĆ
UŻYTKOWNIKÓW** 2 osoby

WAGA: 9,85 kg

UŻYTKOWANIE

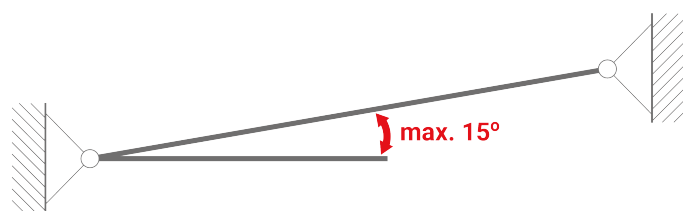
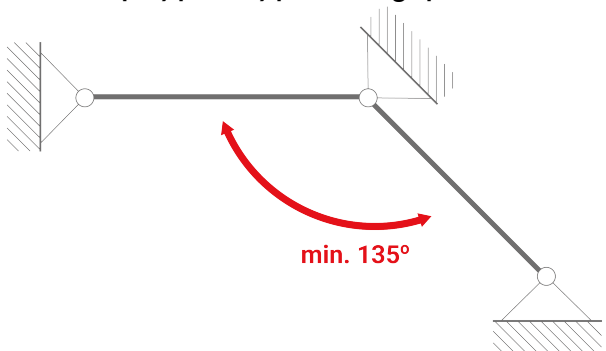
Maksymalna długość urządzenia bez konieczności użycia pośredniego punktu jest określona przez długość liny (7 m rozpiętości w najdłuższym wariantcie).

Przy stosowaniu punktów pośrednich minimalna odległość między nimi to 2 m.



Minimalny kąt podczas instalacji która wymaga zmiany kierunku przy pomocy pośredniego punktu to 135°

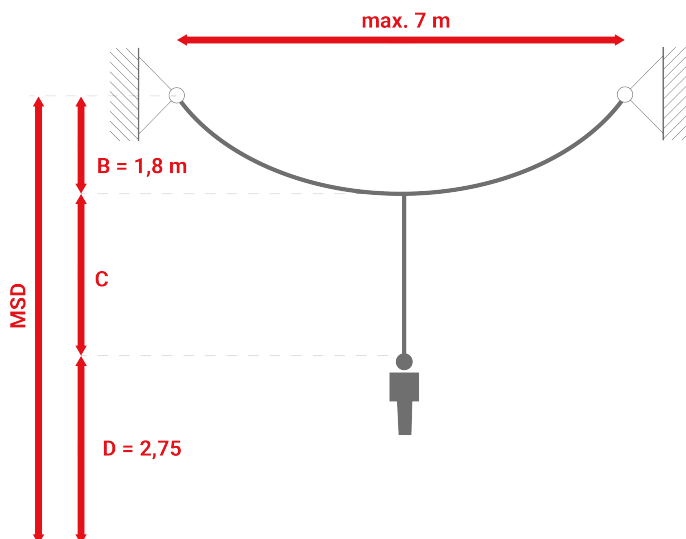
Maksymalny kąt montażu urządzenia od poziomu nie może przekroczyć 15°

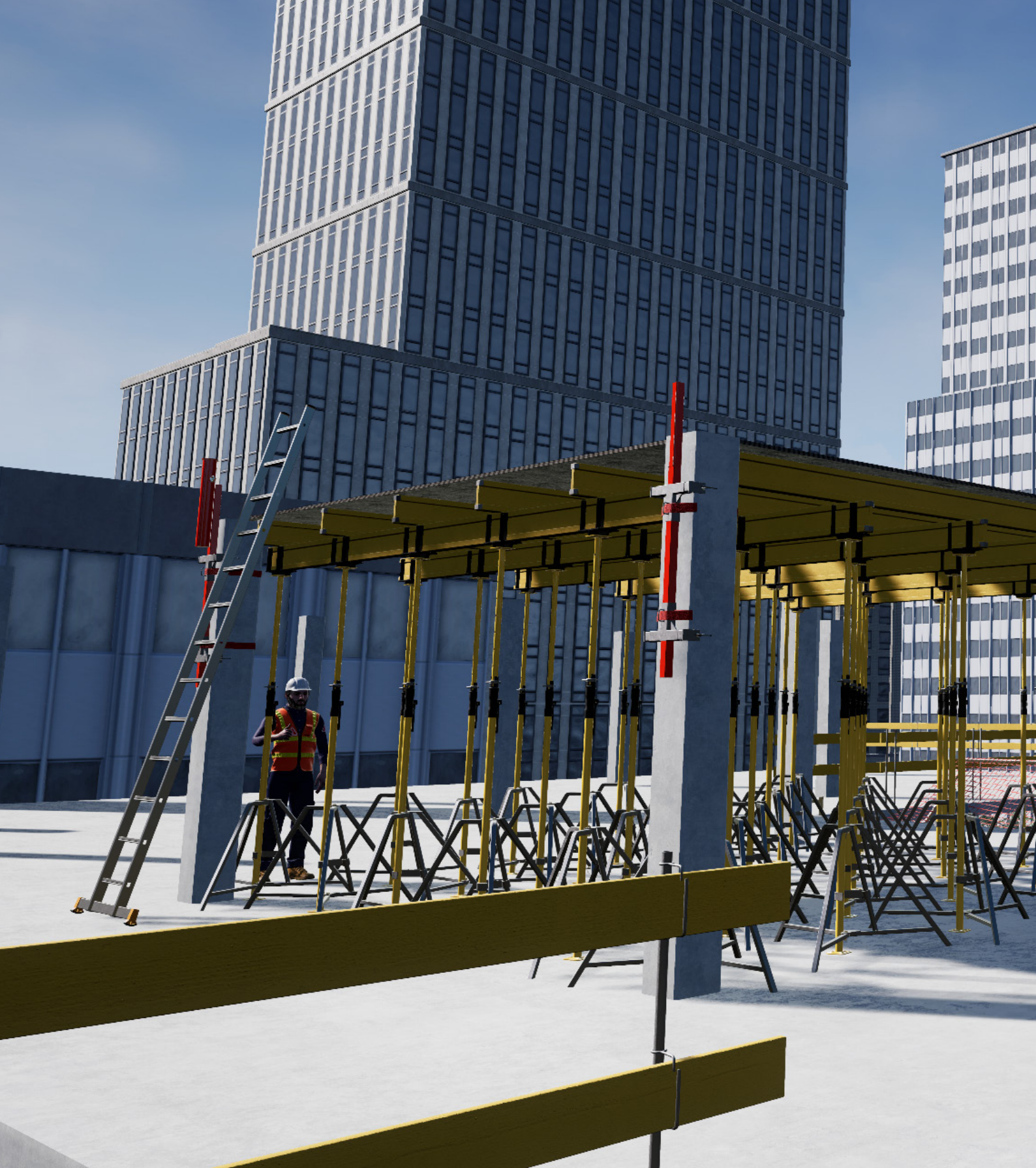


Minimalny bezpieczny odstęp od przeszkody poniżej użytkownika to MSD:

1. Napięcie urządzenia (odległość B - maksymalna wartość podczas użytkowania przez osobę dorosłą. Dla urządzenia o maksymalnej rozpiętości 7 m parametr B równy jest 1,8 m);
2. Wydłużenie funkcjonalne urządzenia z zastosowaniem sprzętu: lonża zgodna z normami EN 354, amortyzator energii EN 355, urządzenie auto-asekuracyjne EN 353-2, urządzenie samohamowne EN 360 (parametr C - patrz. instrukcje szczegółowe poszczególnych urządzeń);
3. Bezpieczna odległość od przeszkody - 2,75 m (parametr D)

Jednocześnie do urządzenia może być wpięte maksymalnie dwie osoby. Przy jednoczesnym korzystaniu przez dwie osoby użytkownicy muszą mieć świadomość ryzyko ściągnięcia kolegi z zespołu w swoim kierunku podczas odpadnięcia jednego z nich. Istnieje również ryzyko wzajemnego wahań w przypadku odpadnięcia.





ROCK MASTER

CBR Rock Master Sp. z o. o. Sp. k.
ul. Królewska 94/11, 30-079 Kraków,
tel. +48 12 290 30 35;
e-mail: office@rockmaster.eu
NIP: 945-18-44-489

Centrum Badań i Rozwoju
ul. Sportowa 20, 32-083 Balice,
e-mail: cbr@rockmaster.eu

www.rockmaster.eu