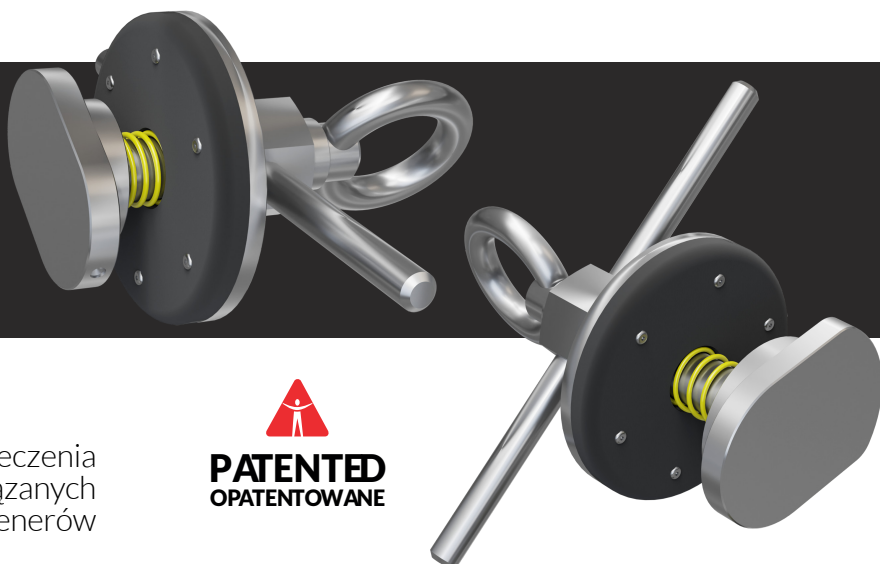


**NAROŻNY PUNKT
KOTWICZĄCY**

NAROŻNY PUNKT KOTWICZĄCY

NPK_L, NPK_T



CHARAKTERYSTYKA

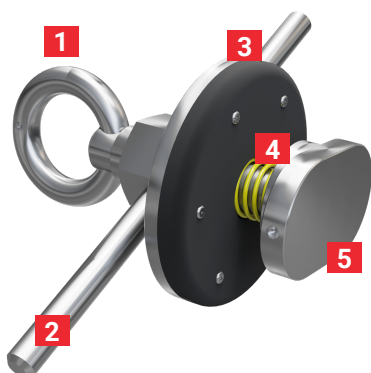
Urządzenie przeznaczone jest do zabezpieczenia pracownika podczas prac związanych z transportem i obsługą kontenerów transportowych i budowlanych.

Urządzenie spełnia normę PN-EN 795B:2012 oznacza to że jest tymczasowym punktem zakotwienia instalowanym w sposób uniemożliwiający przypadkowe rozłączenie punktu z elementem konstrukcyjnym do którego został on zamontowany. Rozłączenie punktu z konstrukcją jest jednak możliwe w sposób świadomy, w wyniku przynajmniej dwóch oddzielnych i następujących po sobie czynności bez użycia dodatkowych narzędzi.


PATENTED
OPATENTOWANE

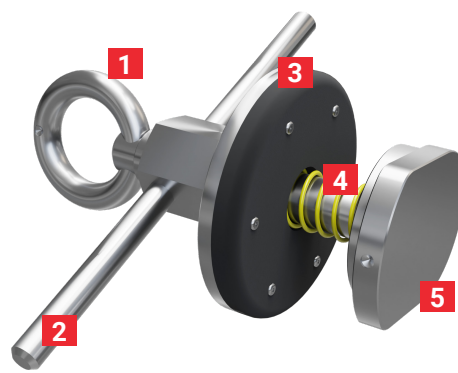
Narożnikowe punkty kotwiczące występują w dwóch wersjach NPK_L i NPK_T. Punkty kotwiczące przeznaczone są do montażu w otworach transportowych narożników kontenera.

Narożnikowe punkty kotwiczące przeznaczone są do montażu jedynie w bocznych otworach narożników kontenerowych zgodnych z normą ISO 1161



NPK_L

- 1 Ucho punktu kotwiczącego
- 2 Nakrętka dociskowa
- 3 Podkładka gumowa
- 4 Spreżyna odpychająca
- 5 Zamek blokady



NPK_T

DANE TECHNICZNE

NORMA: PN-EN 795:2012 typ B

TYPY URZĄDZENIA: NPK_L, NPK_T

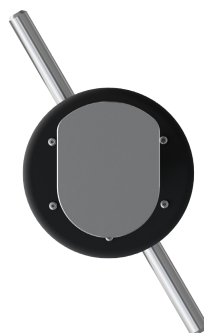
KATEGORIA ZAGROŻEŃ: III

DOPUSZCZALNE OBCIĄŻENIE: 100 kg

DOPUSZCZALNA ILOŚĆ UŻYTKOWNIKÓW: 1 osoba

TYPY URZĄDZENIA

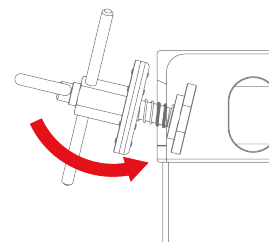
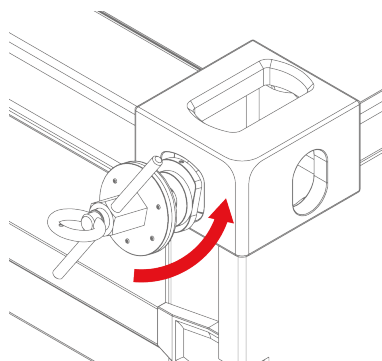
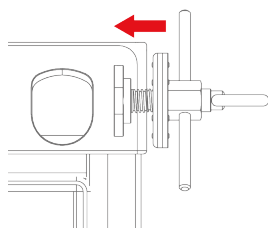
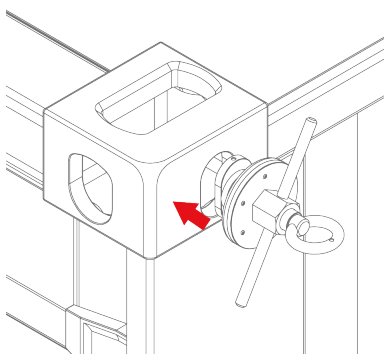
Różnica w kształcie otworów narożników kontenerowych spowodowała konieczność wyodrębnienia dwóch wersji narożnikowych punktów kotwiczących.



Wersja NPK_L przeznaczona jest do otworu owalnego.

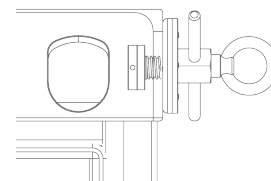
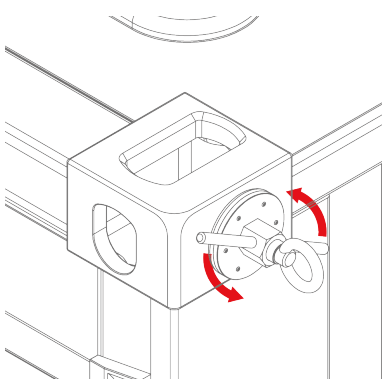
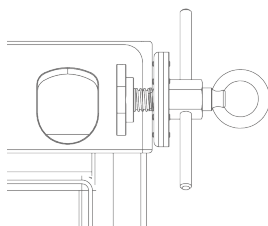
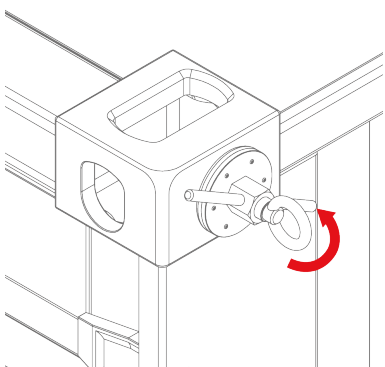
Wersja NPK_T przeznaczona jest do otworu w kształcie tarczy.

SPOSÓB MONTAŻU



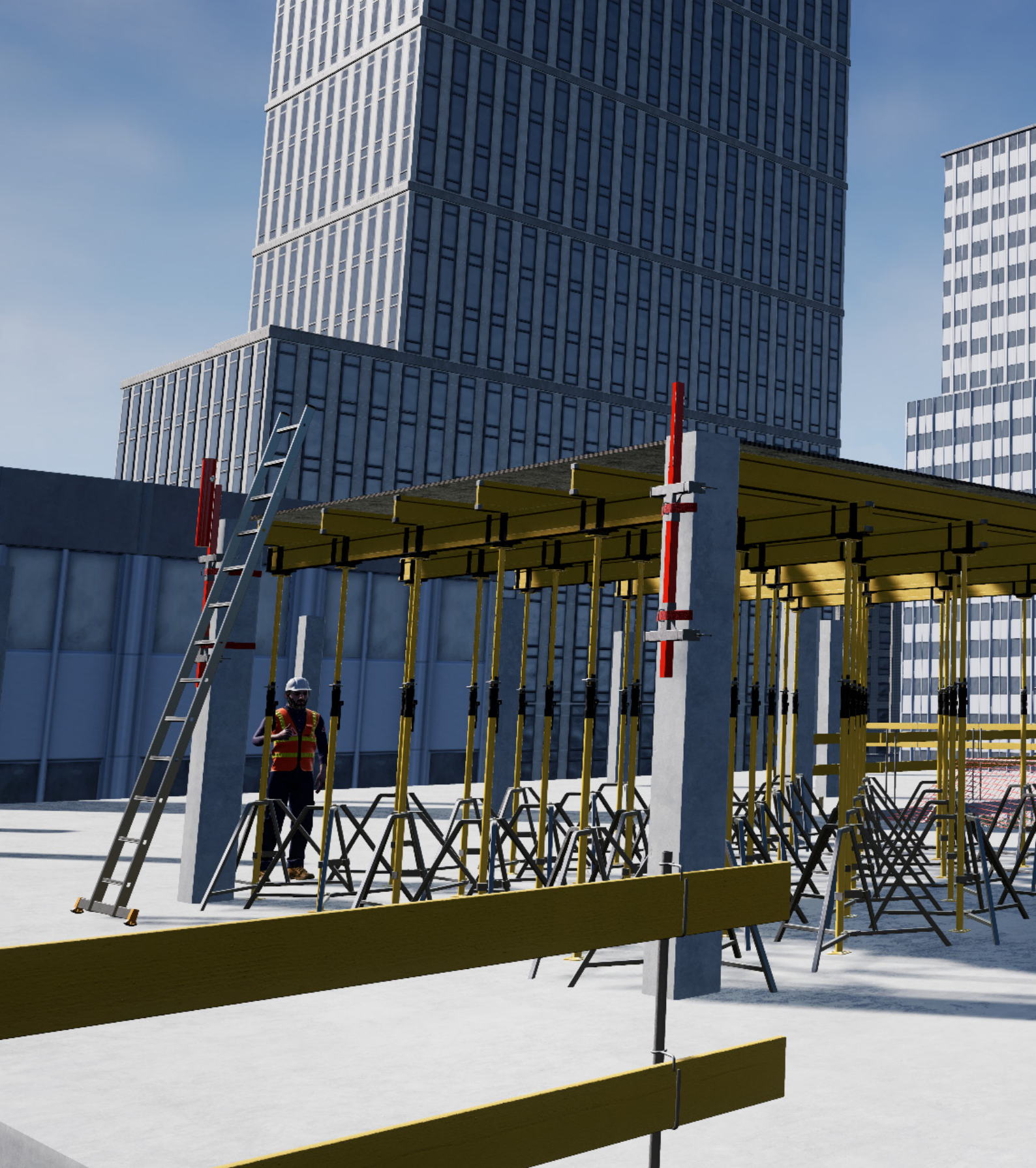
Montaż zamka NPK_L w narożniku kontenera w otworze owalnym.

Montaż zamka NPK_T w otworze w kształcie tarczy.



Obrót ucha NPK w celu zablokowania zamka w gnieździe kontenera.

Dokręcanie nakrętki dociskowej NPK.



ROCK MASTER

CBR Rock Master Sp. z o. o. Sp. k.
ul. Królewska 94/11, 30-079 Kraków,
tel. +48 12 290 30 35;
e-mail: office@rockmaster.eu
NIP: 945-18-44-489

Centrum Badań i Rozwoju
ul. Sportowa 20, 32-083 Balice,
e-mail: cbr@rockmaster.eu

www.rockmaster.eu